

5/17 FRESE PER INCASTRI SOTTILI

GROOVING CUTTER HEADS WITH SPURS



FRESE PER INCASTRI DI SPESSORE SOTTILE DA 4,5,6 mm
CON RASANTI E COLTELLI HW REVERSIBILI

GROOVING CUTTER HEADS WITH THIN THICKNESS.
FROM 4 TO 6 mm.

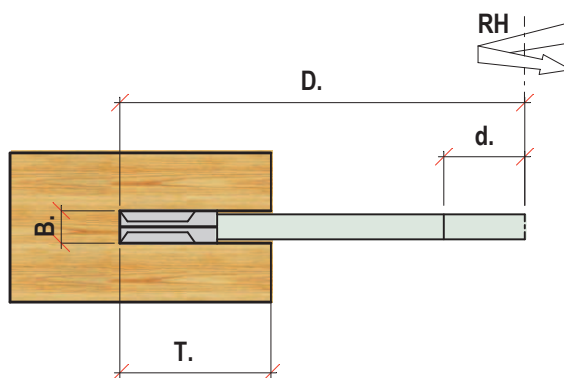
CUTTING EDGE IN HW REVERSIBLE KNIVES AND SPURS

5/17

MAN

Codice nr. HW	D. mm.	B mm.	d. mm.	Z+V	
5/17 1204	125	4	30-35	4+4	n 6100-8800
5/17 1205	125	5	30-35	4+4	n 6100-8800
5/17 1206	125	6	30-35	4+4	n 6100-8800
5/17 1504	150	4	30-35	4+4	n 5300-7600
5/17 1505	150	5	30-35	4+4	n 5300-7600
5/17 1506	150	6	30-35	4+4	n 5300-7600

FORI A RICHIESTA/BORES AVAILABLE mm 31.75-40-50



Ricambi/Spare parts

Codice nr.	Dimensioni		
000/190	14x14x1.2		
000/002	∅ 9.9 mm		DADO PER RASANTE NUT FOR SPUR
000/196	18x18x1.95	B=4	
000/197	18x18x2.45	B=5	
000/198	18x18x2.95	B=6	
000/003	∅ 12 mm		DADO -NUT B=4
000/005	∅ 12 mm		DADO- NUT B=5
000/006	∅ 12 mm		DADO- NUT B=6
000/001	M4x0.5x3.2		VITE/SCREW B=4
000/004	M4x0.5x4.2		VITE/SCREW B=5-6
000/037	T9		