

BKS

Możliwości kombinacji

Tabela wyposażenia BKS w wersji standardowej i opcje dodatkowe

Przedstawiciel grupy WEINIG chętnie udzieli Państwu szczegółowych informacji.

Maks. wysokość cięcia	370 mm
Maks. szerokość elementu	535 mm
Szerokość cięcia na prawo od piły	300 mm
Szerokość cięcia na lewo od piły	235 mm
Prędkość posuwu (regulowana częstotliwościowo)	5 - 40 m/Min
Silnik posuwu	1,1 kW
Koło piły taśmowej, średnica	915 mm
Koło piły taśmowej, szerokość	90 mm
Prędkość piły	35 m/Sek
Silnik piły	15 kW
Ciężar	2100 kg
Wymiary długość x szerokość x wysokość	1,20 x 1,85 x 2,55 m
Wysokość robocza	975 mm
Emisja hałasu w miejscu pracy bieg jałowy/ podczas obróbki*	LpA = 89 / 98 dB (A)
Poziom mocy akustycznej bieg jałowy/ podczas obróbki*	LwA = 98 / 105 dB (A)
Odbojnik szerokości przestawiany elektromotorycznie	●
Automatyczne czyszczenie i smarowanie taśmy	●
Sterowanie na ekranie dotykowym	○
Prędkość piły regulowana częstotliwościowo (30-40m/s)	○
Elektromotoryczne napinanie taśmy	○
Urządzenie do spryskiwania	○
Automatyczny pomiar szerokości	○

* według EN 1870-4 i ISO 7960 Aneks Q; Stała niepewności pomiaru K = 4dB (A)

Zastrzegamy sobie prawo do zmian technicznych. Treści i zdjęcia mogą dotyczyć wyposażenia specjalnego, które nie należy do zakresu dostaw seryjnych.

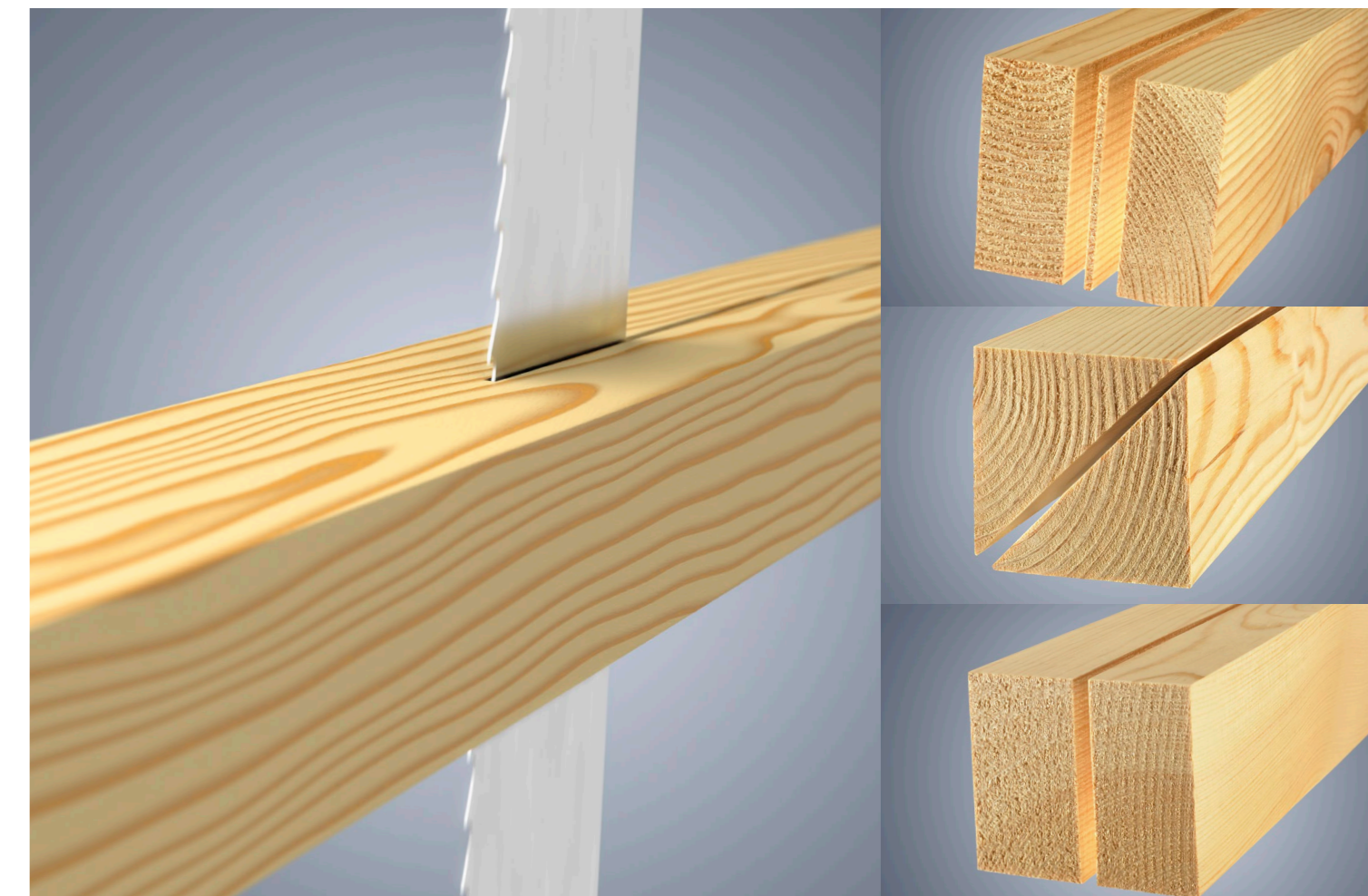
Pokrywy bezpieczeństwa zostały częściowo usunięte do zdjęć.

● Standard ○ Opcja

0616/ST/00/PL

BKS

Elastyczna taśmowa pilarka rozdzielcza do racjonalnego rozkroju wzdłużnego



Dział produktowy Rozkrój/ Klejenie

RAIMANN HOLZOPTIMIERUNG
GMBH & CO.KG
Weißerlenstraße 11
79108 Freiburg
Niemcy

Telefon +49 761 13033-0
Faks +49 761 13033-17
E-Mail info-cutting@weinig.com
Internet www.weinig.com



WEINIG BKS:

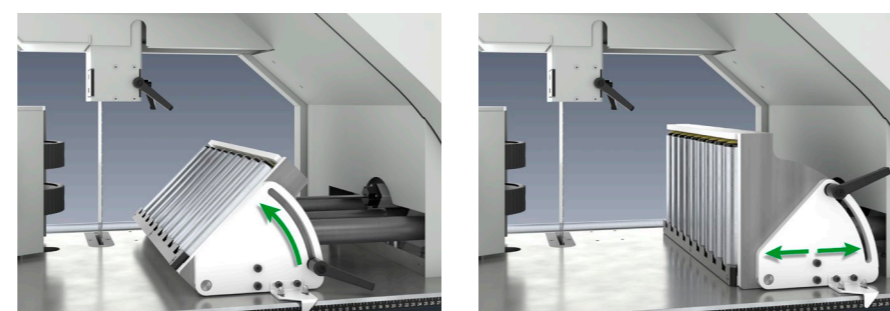
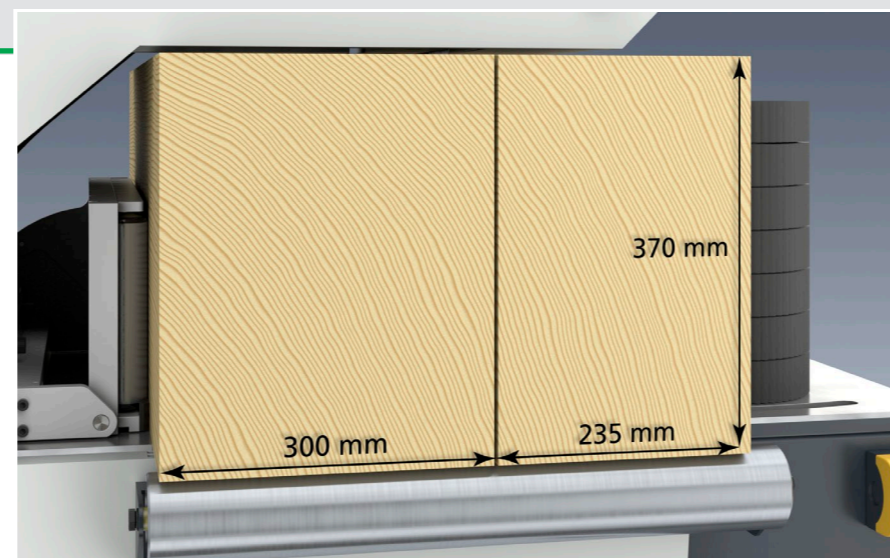
Prosta obsługa- najwyższa niezawodność

WEINIG BKS RaimannLine to elastyczna taśmowa pilarka rozdzielcza dla wszystkich przetwarzających drewno o wysokich wymaganiach, co do jakości rozkroju. Doskonałe prowadzenie taśmy w sprawdzonej technologii WEINIGA to podstawa optymalnego wyniku cięcia. Szybko i precyzyjnie: rozcinanie wzdłużne przy najprostszej obsłudze. Inteligentna koncepcja maszyny skraca czas przebrojenia do minimum i umożliwia najprostszą obsługę. Wymienne rolki posuwu i odchylana prowadnica zapewniają błyskawiczne dostosowanie pilarki BKS do różnych wymagań w procesie rozkroju. Jako kompaktowa maszyna standardowa z inteligentnymi opcjami wyposażenia pilarka BKS stanowi uniwersalny model podstawowy.



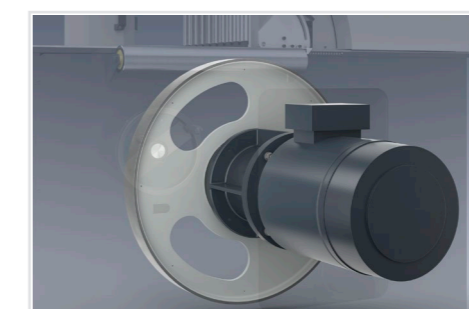
Highlights

- Stabilna, solidna konstrukcja
- Urządzenie do rozcinania skośnego i po przekątnej
- Łatwo ustawialne i wymienne prowadnice taśmy
- Napęd posuwu regulowany częstotliwościowo
- Proste nastawianie
- Komfortowa obsługa
- Maksymalne bezpieczeństwo pracy

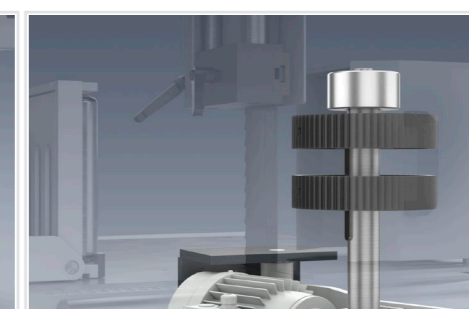


Możliwość obróbki dużych przekrojów

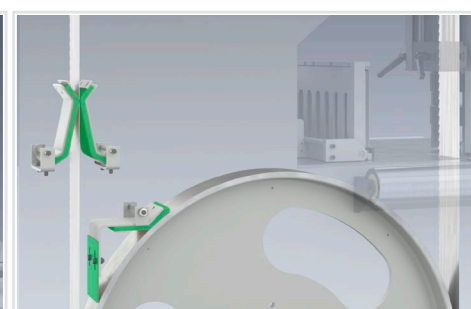
Budowa pilarki BKS pozwala bez problemu obrabiać również elementy o dużych wymiarach. Prowadnice taśmy ustawiane na wysokość gwarantują idealne trzymanie wymiarów.



Silnik 15kW z softstartem i hamulcem silnika



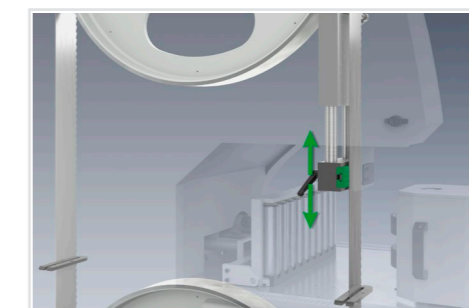
Dwie rolki posuwu, łożyskowane na sprężynach, ryflowane i ustawiane na wysokość



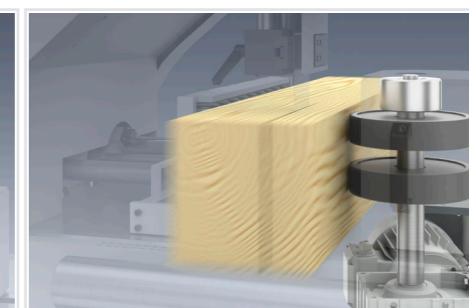
Automatyczne czyszczenie i smarowanie taśmy piły oraz obydwu kół

Odbojnik szerokości

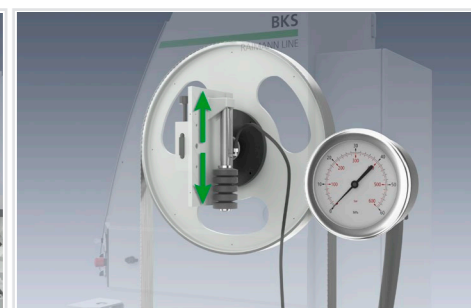
Przestawiany elektromotorycznie dla maksymalnego komfortu obsługi. Ręczne ustawianie kąta nachylenia do 45° do cięcia skośnego i po przekątnej.



Nie zużywające się prowadzenie taśmy piły, ustawiane na wysokość



Posuw regulowany bezstopniowo częstotliwościowo w zakresie 5-40 m/min



Hydrauliczne napinanie taśmy

Idealnie dopracowana w standardzie

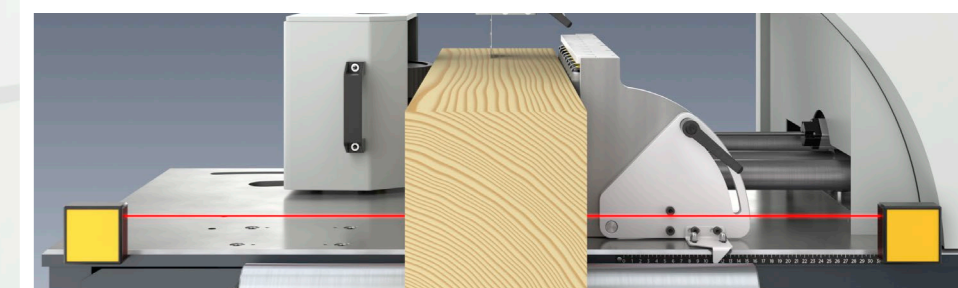
Doskonała dzięki opcjom dodatkowym



Ekran dotykowy do sprawnego wprowadzania prędkości piły i posuwu (regulowanej częstotliwościowo), oraz wymiarów cięcia do pozycjonowania odbojnika szerokości.



Rolka dolna: ułatwia wprowadzanie szczególnie długich i ciężkich elementów



Automatyczny pomiar szerokości elementu do pozycjonowania rolek posuwu i odbojnika szerokości dla wyższej produktywności.