

5/50R FRESA AD INCLINAZIONE VARIABILE

UNIVERSAL CHAMFERING CUTTER HEAD



5/50R

MAN

Codice nr. HW	D. mm.	B mm.	d. mm.	Z+V	INCLINAZ. DEGREE
5/50R	155	50	30-35	2+2	-70° +60°

FORI A RICHIESTA/BORES AVAILABLE mm 31.75-40

NON VIENE PRODOTTA CON FORO 50
NOT AVAILABLE WITH BORE 50 mm

FRESA PER BATTUTE E SMUSSI CON REGOLAZIONE CONTINUA E ROTAZIONE SIMULTANEA DEI TAGLIENTI.

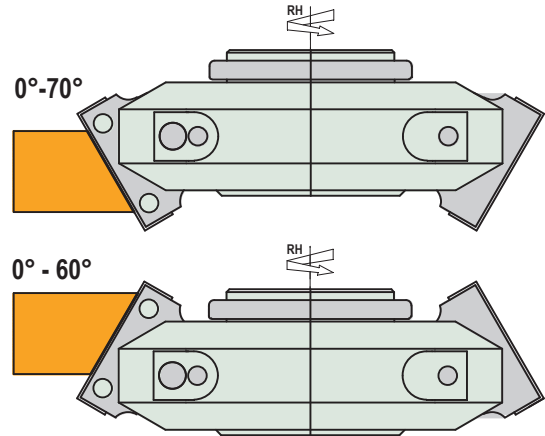
1 GIRO DI GHIERA = 10° 1 TACCA = 1°

SET CON UNA SOLA COPPIA DI RASANTI.

CUTTER HEAD WITH HW KNIVES. CONTINUOUS REGULATION OF ANGULAR ROTATION TO MAKE RABBETS AND CHAMFERS.

SIMULTANEOUS ANGULAR ROTATION OF THE TWO

CUTTING HEDGESSET INCLUDES ONLY ONE PAIR OF SPURS.



5/50S FRESA AD INCLINAZIONE VARIABILE

UNIVERSAL CHAMFERING CUTTER HEAD



5/50S

MAN

Codice nr. HW	D. mm.	B mm.	d. mm.	Z+V	INCLINAZ. DEGREE
5/50S	170	50	30-35	2+2	-85° +85°

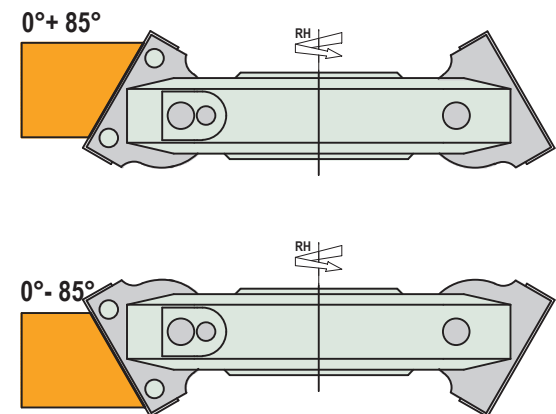
FORI A RICHIESTA/BORES AVAILABLE mm 31.75-40/50

FRESA PER SMUSSI CON REGOLAZIONE SINGOLA DEI BLOCCHETTI FINO A 90°.REGOLAZIONE DI 5° PER VOLTA.

SET CON UNA SOLA COPPIA DI RASANTI.

CUTTER HEAD WITH HW KNIVES AND WITH 5° REGULATION OF ANGULAR ROTATION. ADJUSTABLE FROM 0° TO 90° (5° FOR 5°).

SET INCLUDES ONLY ONE PAIR OF SPURS.



RICAMBI/SPARE PARTS 5/50R 5/50S

Ricambi/Spare parts

Codice nr.	Dimensioni	
000/180P	28x16x2	
000/018	M5x8	
000/039A	T25	
000/187	50x12x1.5	
000/137/48	CN 48	
000/008	M8x15	
000/032	4 mm	
000/044	0.4-0.8-1 mm	

CALIBRO/GAUGE