

5/42 FRESE MULTIPROFILO PER ANTINE

MULTIPROFILE CUTTER HEADS FOR CABINET DOORS



GRUPPO DI 2 FRESE CON QUATTRO COPPIE DI COLTELLI HW.
E' POSSIBILE USARE LA FRESA N°1 COME PIATTABANDA.

SET OF TWO TOOLS WITH 4 PAIR OF HW KNIVES.
THE TOOL N°1 CAN BE USED AS PANEL RAISING.

5/42

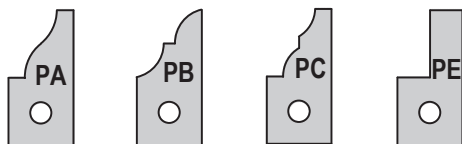
n 5300-7600

MAN

Codice nr. HW	fresa tool	D. mm.	B mm.	d. mm.	Z
1	1	150	12	30-35	2
2	2	150	12	30-35	2

5/42 GRUPPO COMPLETO-SET OF TOOLS 1+2
FORI A RICHIESTA/BORES AVAILABLE mm 31.75-40-50

COLTELLI COMPRESI NEL SET
KNIVES INCLUDED WITH CUTTER HEADS



OPTIONAL
ON REQUEST



Ricambi/Spare parts

Codice nr. Dimensioni

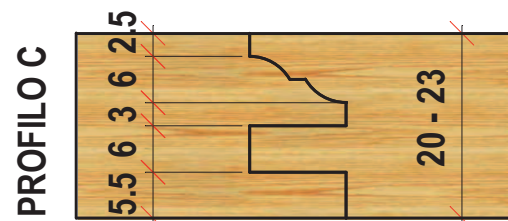
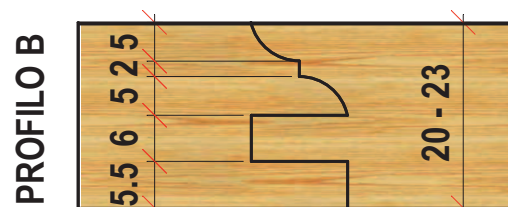
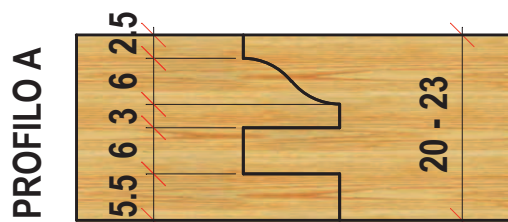
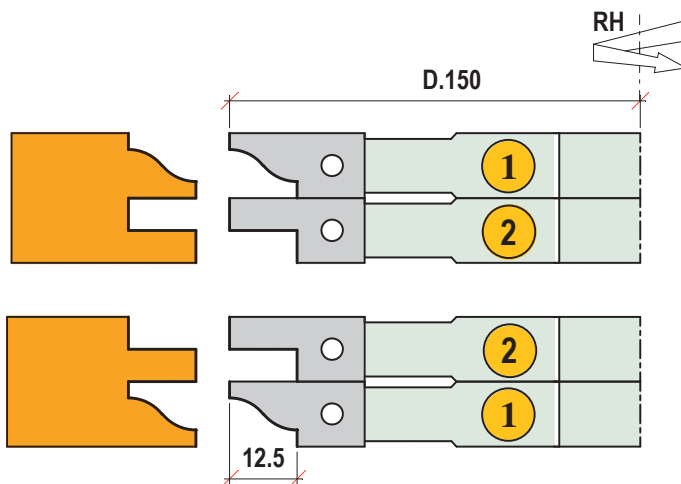
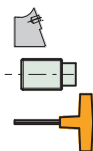
42PA	12x25x1.5	
42PB	12x25x1.5	
42PC	12x25x1.5	
42PD	12x25x1.5	
42PE	12x25x1.5	

OPTIONAL

C42

000/008 M8x15

000/032 4 mm



PROFILO D (OPTIONAL)

