

fiak

MADE IN ITALY



TESTE HOBBY
PORTACOLTELLI

CUTTERHEADS-BOXES-KNIVES-
HOBBY

CATALOGO

46 - H
2016

CONDIZIONI GENERALI DI VENDITA

ORDINI

Le ordinazioni si intendono accettate alle condizioni indicate nella conferma d'ordine e non potranno essere annullate né parzialmente né totalmente dal Committente. In mancanza di conferma d'ordine valgono le nostre condizioni generali di vendita.

CONSEGNE

I termini di consegna pattuiti decorrono dalla data di definizione di tutti i dettagli inerenti l'ordinazione e saranno nel possibile rispettati. Eventuali ritardi, conseguenze di disguidi indipendenti dalla nostra volontà, non potranno essere motivo di annullamento o di richieste di indennizzi di nessun genere.

SPEDIZIONI

La merce viene resa franco nostro stabilimento e spedita, salvo accordi diversi, con il mezzo più vantaggioso. La merce viaggerà sempre a rischio e pericolo del committente. Eventuali assicurazioni dovranno essere esplicitamente richieste e saranno fatturate al costo. L'imballo è sempre a carico del committente ed addebitato al costo.

GARANZIA

Tutti i nostri utensili sono sottoposti ad accurati controlli e sono completamente garantiti. Si declina qualsiasi responsabilità per danni diretti ed indiretti dovuti all'utilizzo improprio dei materiali, dal logorio, da danni causati dal trasporto, da modifiche effettuate senza la nostra approvazione od alla non osservanza delle norme e delle condizioni di impiego indicate su utensili, manuali o cataloghi e sito internet.

RESTITUZIONI E RECLAMI

Non si accettano restituzioni della merce, a nessun titolo, se non preventivamente autorizzate da FINK srl. I reclami per merce sbagliata o difettosa dovranno essere inviati alla nostra sede esclusivamente tramite documentazione scritta indicante il difetto riscontrato, entro 8 giorni dal ricevimento della merce.

PREZZI

I prezzi si intendono I.V.A. esclusa, che sarà applicata con l'aliquota vigente al momento della spedizione. La merce si intende fornita franco nostra fabbrica e l'imballo è a carico del committente. Salvo accordi particolari comprovati dalla conferma d'ordine, vengono applicati i prezzi di listino in vigore alla data dell'ordine della merce. Fori speciali a partire da € 8,00.

PAGAMENTI

Gli importi delle fatture vanno pagati per intero alle scadenze stabilite e direttamente a FINK srl. Non sono ammessi arrotondamenti o trattenute arbitrarie. Tutte le spese accessorie sono a carico del cliente. Il mancato rispetto dei termini di pagamento autorizza FINK srl, al recupero di ogni spesa accessoria, agli interessi maturati secondo quanto previsto dal D.Lgs 9/10/2002 n.231, ci riserviamo inoltre il diritto alla sospensione di eventuali ordini in corso. La merce rimane proprietà di FINK srl fino al pagamento totale della fornitura e delle eventuali spese accessorie.

DIRITTI D'AUTORE

Tutti i diritti sono riservati a norma di legge. FINK srl fa divieto a chiunque di copiare, riprodurre testi, disegni, illustrazioni in modo totale o parziale, senza il suo consenso scritto.

FORO COMPETENTE

Per qualsiasi controversia, il foro competente è esclusivamente quello di Monza. I contratti, anche se stipulati con acquirenti stranieri o per materiali forniti all'estero sono regolati dalla legislazione Italiana.

SPECIFICAZIONI E DISEGNI

I prodotti FINK srl sono soggetti a continue innovazioni; ci si riserva il diritto di apportare le modifiche ed i miglioramenti ritenuti opportuni senza incorrere in alcun tipo di obbligazione per quelli già venduti.

GENERAL TERMS OF SALE

ORDERS

Orders are accepted with the conditions indicated in the order confirmation and may neither be totally nor partially cancelled by the customer. Without an order confirmation are valid our general terms of sale.

DELIVERY TERMS

The delivery dates are only indicative and will be respected as much as possible and start from the date when all the details concerning the order are defined. Possible delays, due to unexpected events, that do not depend from our, will cannot be reason of claim, cancellation of the order or request for any compensation

SHIPMENTS

Goods are delivered ex-factory and with the most advantageous forwarding agent, except different agreements with the buyer. Freight costs and risks will be at the charge of the buyer. Shipment will be covered by insurance guarantee only if expressly requested by the buyer and charged at cost. No claim can be entertained in case of goods short delivered, damaged or lost in transit. Packing is at the charge of the buyer and debited at the real cost.

GUARANTEE

All our tools are carefully controlled and guaranteed. The guarantee does not include damages caused during the transport, defects due to wear, wrong or improper use, non maintenance, handlings or modifications made without our approval, the failure to comply with the safety rules and the instructions of use indicated on the tools, catalogues, guides or web-site.

RETURNS AND CLAIMS

Fink does not accept returns of the goods if not previously authorized. Claims for wrong or defective goods have to be communicated only in writing within 8 days from the receipt of the goods mentioning the description of the defect.

PRICES

Prices are considered ex-factory without V.A.T., which will be imposed with the share in force during the invoicing. The packing is at the charge of the buyer. Except particular agreements stated in the order confirmation we will apply the price-list in force at the moment of the order. Extra cost for special bores from € 8,00.

PAYMENTS

The invoices amounts have to be fully paid, on stated maturity, to Fink S.r.l. All extra charges are at the customer expense. Payments may not be rounded down or reduced under any circumstances. If the terms of payment are not honoured Fink S.r.l. can interrupt new supplies and debit all the due interests as well as any additional expense. The delivery terms will be automatically extended. The passing of property of the products supplied by Fink S.r.l. to the customer will take place after complete settlement of the invoices.

RESERVED OWNERSHIP RIGHTS

All rights are reserved in accordance with the law and international agreements. This catalogue not be reproduced or copied (even in part) without prior and written authorization on the part of Fink S.r.l.

PLACE OF JURISDICTION

For any legal matter the place of jurisdiction is Monza. The contracts, even if defined with foreign Buyers or for goods to be sent abroad, are regulated by the Italian legislation.

SPECIFICATION AND DRAWINGS

Our tools are subject to continuous innovations, we reserve the right to make improvements and modifications that we consider appropriate without incurring in any kind of duty for the products already sold.

THE PRICE-LIST 2011 CANCEL AND REPLACES THE PREVIOUS ONE.



TESTE - CASSETTE - COLTELLI HOBBY

CUTTERHEADS - BOXES - KNIVES - HOBBY



TESTE PORTACOLTELLI
SAFETY CUTTER HEADS

MAN

ART.100-102-104



CASSETTE CON TESTA, COLTELLI,
LIMITATORI A 6-12-24 PROFILI
BOXES WITH CUTTERHEAD,
KNIVES, DEFLECTORS WITH
6-12-24 PROFILES

MAN

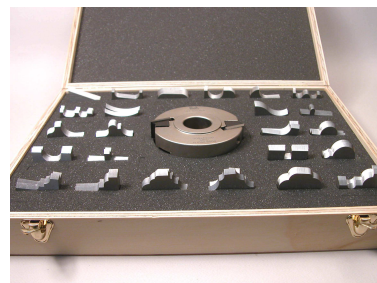
ART. 119



TESTE PORTACOLTELLI
UNIVERSAL CUTTER HEADS

MEC

ART.103 - 105



CASSETTE CON TESTA, COLTELLI
CON 6-12-24 PROFILI
BOXES WITH CUTTERHEAD AND
KNIVES WITH 6-12-24 PROFILES

MEC

ART. 120



TESTE PORTACOLTELLI
SAFETY CUTTER HEADS

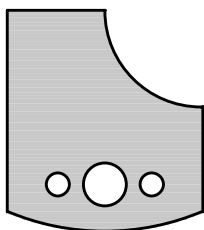
MAN

ART. 106



CASSETTE CON TESTA, COLTELLI,
LIMITATORI E 1-2-3-4-5-6 PROFILI
BOXES WITH CUTTERHEAD,
KNIVES, DEFLECTORS AND
1-2-3-4-5-6 PROFILES

MAN



COLTELLI E LIMITATORI PROFILATI
PROFILED KNIVES AND DEFLECTORS

ART.

CATALOGO 46 H 2016

100-102-104 TESTE PER COLTELLI PROFILATI

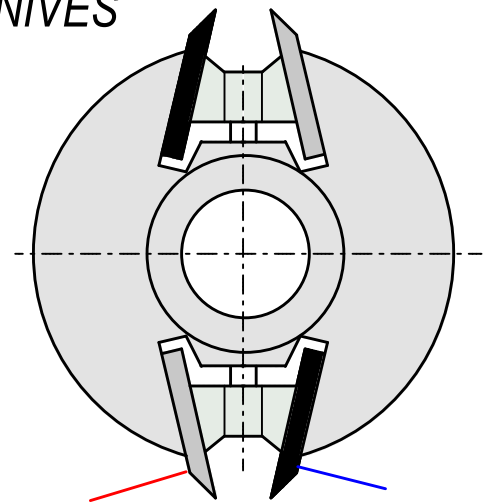
100-102-104 CUTTER HEADS WITH PROFILED KNIVES



ART 100



ART 102-104



COLTELLO
KNIFE

LIMITATORE
DEFLECTOR

100 COLTELLI E LIMITATORI 40x4 E 50x4 KNIVES AND DEFLECTORS 40x4 E 50x4



Codice	D.	B	d.	Z+L	
	mm.	mm.	mm.		
100 10	100	40/50	30	2+2	n 7600-10800
100 12	120	40/50	30-35	2+2	n 6100 - 8800

FORI A RICHIESTA-BORES ON REQUEST-mm 31.75-40-50

COLTELLI NON COMPRESI CON LA TESTA
KNIVES NOT INCLUDED WITH THE HEAD

102 COLTELLI E LIMITATORI 40x4 KNIVES AND DEFLECTORS 40x4



Codice	D.	B	d.	Z+L	
	mm.	mm.	mm.		
102 10	100	40	30	2+2	n 7600-10800
102 12	120	40	30-35	2+2	n 6100 - 8800

FORI A RICHIESTA-BORES ON REQUEST-mm 31.75-40-50

COLTELLI NON COMPRESI CON LA TESTA
KNIVES NOT INCLUDED WITH THE HEAD

104 COLTELLI E LIMITATORI 50x5.5 KNIVES AND DEFLECTORS 50x5.5



Codice	D.	B	d.	Z+L	
	mm.	mm.	mm.		
104 10	100	50	30	2+2	n 7600-10800
104 12	120	50	30-35	2+2	n 6100 - 8800

FORI A RICHIESTA-BORES ON REQUEST-mm 31.75-40-50

COLTELLI NON COMPRESI CON LA TESTA
KNIVES NOT INCLUDED WITH THE HEAD

100
TESTE PORTACOLTELLI PER AVANZAMENTO MANUALE
SECONDO LE NORMATIVE EUROPEE 847-1.
CORPO IN ACCIAIO PER COLTELLI E LIMITATORI
40x4 E 50x4 mm.

100
CUTTER HEAD FOR MANUAL FEED ACCORDING TO
THE EUROPEAN SAFETY RULE 847-1. STEEL BODY
FOR KNIVES AND DEFLECTORS 40x4 50x4 mm.

102
TESTE PORTACOLTELLI PER AVANZAMENTO MANUALE
SECONDO LE NORMATIVE EUROPEE 847-1.
CORPO IN ACCIAIO PER COLTELLI E LIMITATORI
40 x 4 mm.

USARE COLTELLI E LIMITATORI DAL nr.1 AL nr.177

102
CUTTER HEAD FOR MANUAL FEED ACCORDING TO
THE EUROPEAN SAFETY RULE 847-1. STEEL BODY
FOR KNIVES AND DEFLECTORS 40 x 4 mm.

TO USE KNIVES AND DEFLECTORS FROM nr.1 AL nr.177

104
TESTE PORTACOLTELLI PER AVANZAMENTO MANUALE
SECONDO LE NORMATIVE EUROPEE 847-1.
CORPO IN ACCIAIO PER COLTELLI E LIMITATORI
50 x 5.5 mm.

USARE COLTELLI E LIMITATORI DAL Nr.F200/5 AL F233/5

104
CUTTER HEAD FOR MANUAL FEED ACCORDING TO
THE EUROPEAN SAFETY RULE EN 847-1. STEEL BODY
FOR KNIVES AND DEFLECTORS 50 x 5.5 mm.

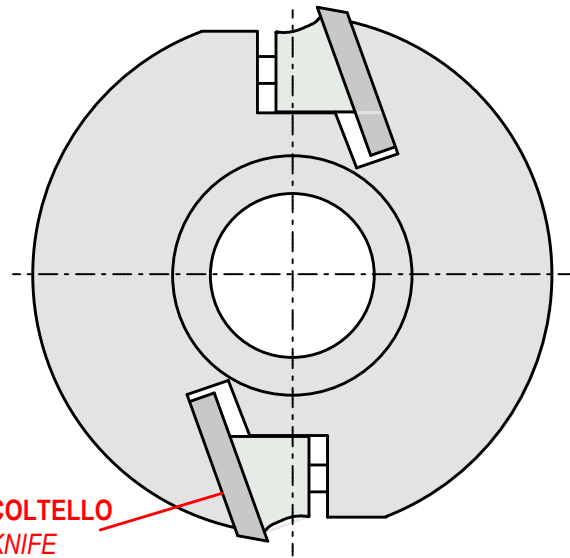
TO USE KNIVES AND DEFLECTORS FROM Nr.F200/5
TO Nr. F233/5

RICAMBI-SPARE PARTS

Codice nr.	Dimensioni	
000/138BG	38 mm	CUNEO-WEDGE ART 100 -102
138-48BG	48 mm	CUNEO-WEDGE-ART.104
000/008A	M10x15	GRANI-SCREWS
000/034	5 mm	CHIAVE ESAG.-WRENCH

103-105 TESTE PER COLTELLI PROFILATI

103-105 CUTTER HEADS WITH PROFILED KNIVES



103 COLTELLI 40x4 E 50x4 KNIVES 40x4 E 50x4

MEC

Codice	D. mm.	B mm.	d. mm.	Z	
103 10	100	40	30	2	n max 8000
103 12	120	40	30-35	2	n max 7000

FORI A RICHIESTA-BORES ON REQUEST-mm 31.75-40-50

COLTELLI NON COMPRESI CON LA TESTA
KNIVES NOT INCLUDED WITH THE HEAD

105 COLTELLI 50x4 E 50x5.5 KNIVES 50x4 E 50x5.5

MEC

Codice	D. mm.	B mm.	d. mm.	Z	
105 10	100	50	30	2	n max 8000
105 12	120	50	30-35	2	n max 7000

FORI A RICHIESTA-BORES ON REQUEST-mm 31.75-40-50

COLTELLI NON COMPRESI CON LA TESTA
KNIVES NOT INCLUDED WITH THE HEAD

103

TESTE PORTACOLTELLI PER AVANZAMENTO MECCANICO.
SECONDO NORMATIVE EUROPEE EN 847-1.
CORPO IN ACCIAIO PER COLTELLI 40 x 4 mm. 50 x 4 mm

103

CUTTER HEAD FOR MECHANICAL FEED ACCORDING TO
THE EUROPEAN SAFETY RULE 847-1. STEEL BODY FOR
KNIVES 40 x 4 mm. 50 x 4 mm

105

TESTE PORTACOLTELLI PER AVANZAMENTO MECCANICO.
SECONDO LE NORMATIVE EUROPEE EN 847-1.
CORPO IN ACCIAIO PER COLTELLI 50 x 5.5. 50 x 4 mm

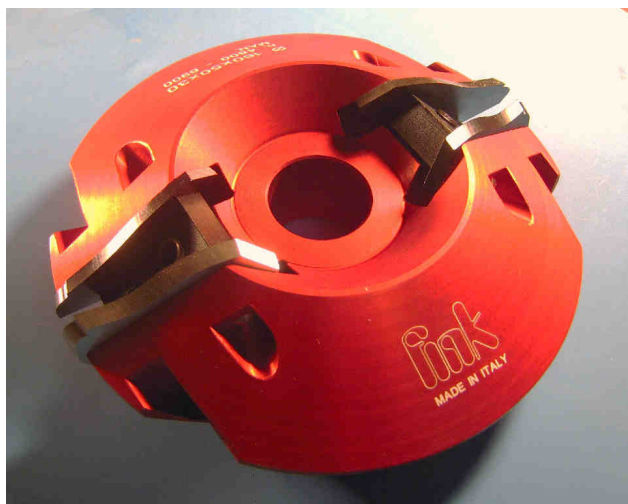
105

CUTTER HEAD FOR MECHANICAL FEED ACCORDING TO
THE EUROPEAN SAFETY RULE 847-1. STEEL BODY FOR
KNIVES 50 x 5.5 mm. 50 x 4 mm

RICAMBI-SPARE PARTS

Codice nr.	Dimensioni	
000/138B	38 mm	CUNEO-WEDGE-ART.103
138-48	48 mm	CUNEO-WEDGE-ART.105
000/008B	M10x20	GRANI-SCREWS-D.100
000/008C	M10x25	GRANI-SCREWS-D.120
000/034	5 mm	CHIAVE ESAG.-WRENCH

106 TESTA PER PIATTABANDA



TESTA PORTACOLTELLI PER AVANZAMENTO MANUALE SECONDO LA NORME EUROPEA 847-1. CORPO IN LEGA LEGGERA, FORNITO CON UNA COPPIA DI COLTELLI E DI LIMITATORI PROFILATI A SCELTA TRA QUELLI PROPOSTI.

CUTTER HEAD FOR MANUAL FEED ACCORDING TO EUROPEAN RULE 847-1. LIGHT ALLOY BODY ; IT IS SUPPLIED WITH ONE PAIR PROFILED KNIVES AND LIMITERS. THE PROFILE CAN BE CHOSEN BETWEEN THE ONE OF THE NEXT PAGE.

106

MAN

Codice	D.	B.	d.	Z+L	n
	mm.	mm.	mm.		rpm

106 16 160 50 30 2+2

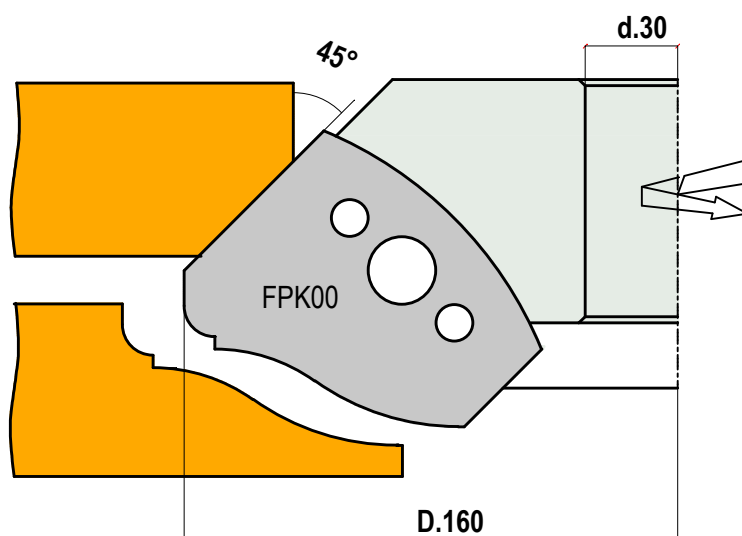
FORI A RICHIESTA mm 31.75-35
BORES ON REQUEST

RICAMBI
SPARE PARTS

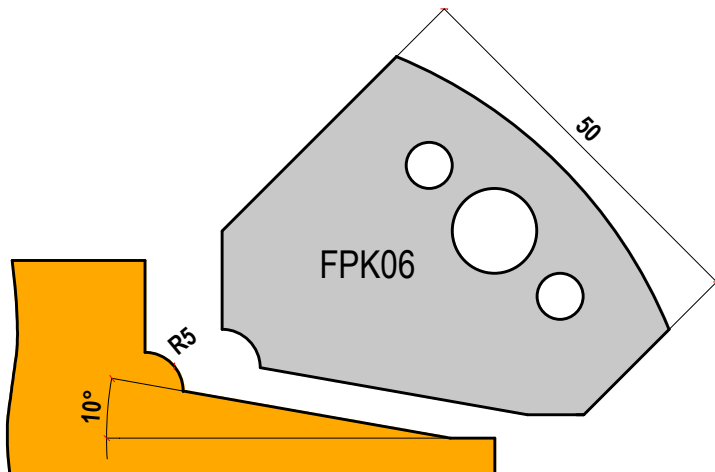
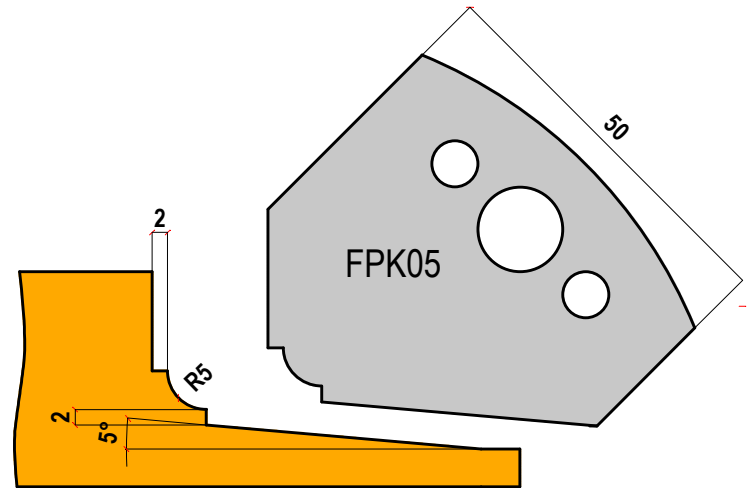
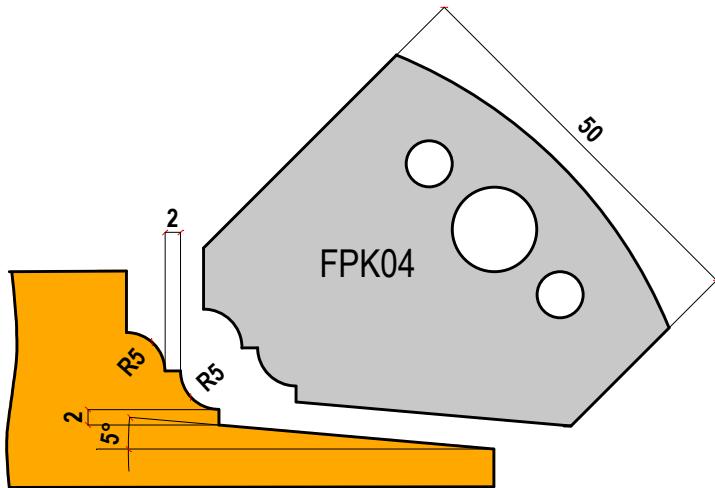
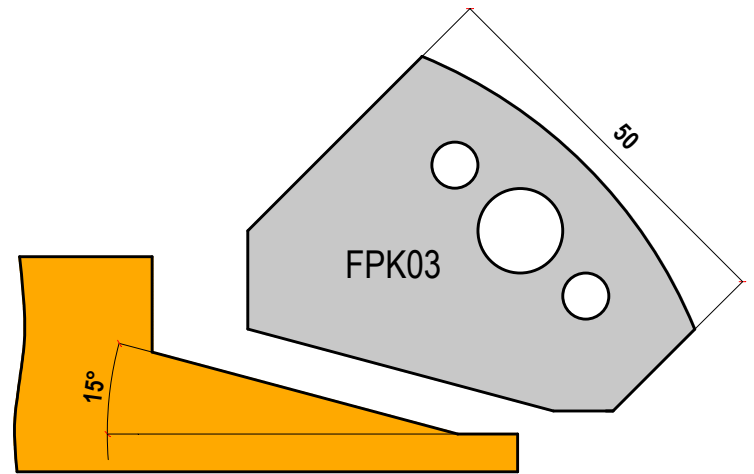
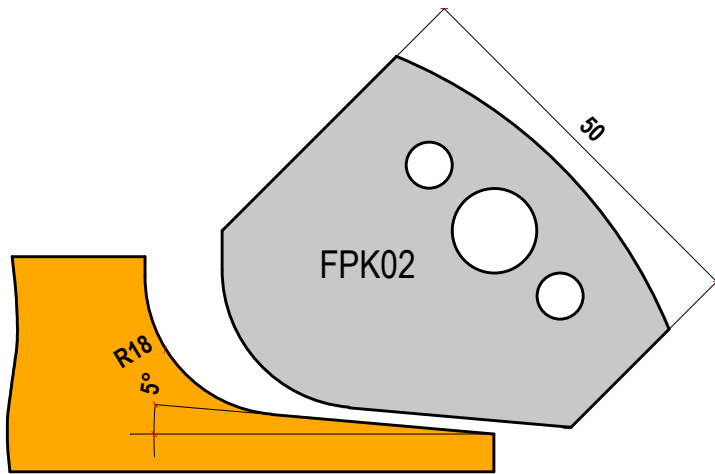
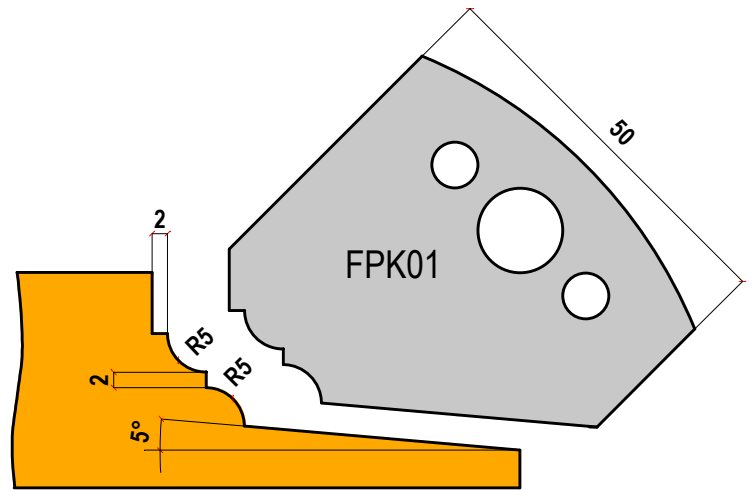
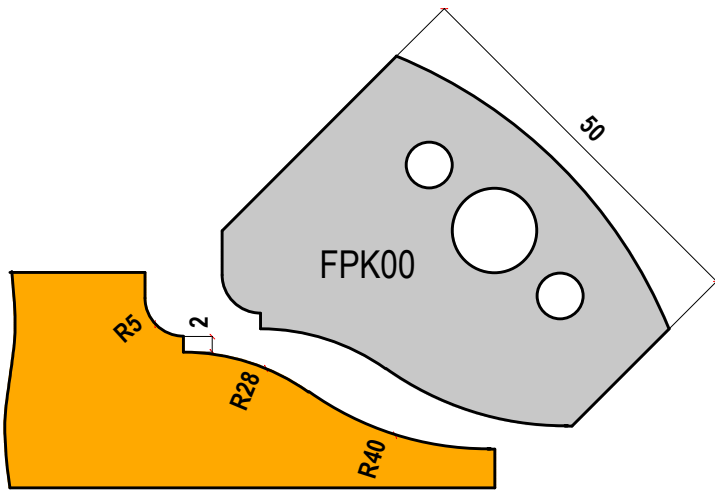
COLTELLI
KNIVES

LIMITATORI
LIMITERS

FPK00	FPL00
FPK01	FPL01
FPK02	FPL02
FPK03	FPL03
FPK04	FPL04
FPK05	FPL05
FPK06	FPL06



COLTELLI PROFILATI PER TESTA 106



**TUTTI I PROFILI INDICATI SI POSSONO
MONTARE SULLA TESTA TIPO 106**

*ALL ABOVE PROFILES CAN BE FITTED
ON THE HEAD TYPE 106.*

119 SET PER AVANZAMENTO MANUALE

UNIVERSAL PROFILE CUTTER HEAD SET FOR *MAN* FEED

COLTELLI E LIMITATORI 40 X 4 mm

KNIVES AND DEFLECTORS 40 X 4 mm

119 06 6 PROFILI - 6 PROFILES

MAN

Codice	Utensile Tool	D. mm.	d. mm.	profili profiles
--------	------------------	-----------	-----------	---------------------

119 06 10 102 10 100 30 DAL Nr 1 AL Nr 6
119 06 12 102 12 120 30-35 FROM Nr1 TO Nr 6

SET COMPOSTO DA / SET INCLUDES:

1 TESTA /CUTTERHEAD art. 102 (D.100 o 120 mm)

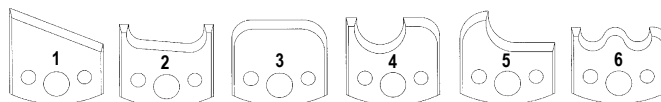
6 COPPIE DI COLTELLI / PAIR KNIVES

6 COPPIE DI LIMITATORI/PAIR DEFLECTORS

1 CHIAVE ESAG./EXAG.WRENCH 5 mm

1 CASSETTA DI LEGNO/WOODEN BOX

FORI A RICHIESTA-BORES ON REQUEST-mm 31.75-40-50



A RICHIESTA CASSETTA CON PROFILI A SCELTA
ON REQUEST WOOD BOX WITH PROFILED KNIVES
ON CUSTOMER CHOICE.

119 12 12 PROFILI - 12 PROFILES

MAN

Codice	Utensile Tool	D. mm.	d. mm.	profili profiles
--------	------------------	-----------	-----------	---------------------

119 12 10 102 10 100 30 DAL Nr1 AL Nr 12
119 12 12 102 12 120 30-35 FROM Nr 1 TO Nr 12

SET COMPOSTO DA / SET INCLUDES:

1 TESTA /CUTTERHEAD art. 102 (D.100 o 120 mm)

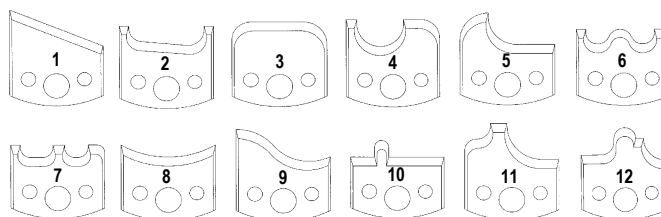
13 COPPIE DI COLTELLI / PAIR KNIVES

13 COPPIE DI LIMITATORI/PAIR DEFLECTORS

1 CHIAVE ESAG./EXAG.WRENCH 5 mm

1 CASSETTA DI LEGNO/WOODEN BOX

FORI A RICHIESTA-BORES ON REQUEST-mm 31.75-40-50



A RICHIESTA CASSETTA CON PROFILI A SCELTA
ON REQUEST WOOD BOX WITH PROFILED KNIVES
ON CUSTOMER CHOICE.

119 24 24 PROFILI - 24 PROFILES

MAN

Codice	Utensile Tool	D. mm.	d. mm.	profili profiles
--------	------------------	-----------	-----------	---------------------

119 24 10 102 10 100 30 DAL Nr 1 AL Nr 24
119 24 12 102 12 120 30-35 FROM Nr 1 TO Nr 24

SET COMPOSTO DA / SET INCLUDES:

1 TESTA /CUTTERHEAD art. 102 (D.100 o 120 mm)

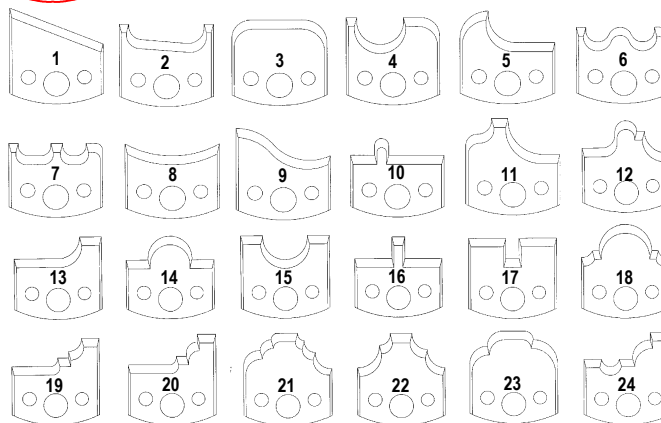
25 COPPIE DI COLTELLI / PAIR KNIVES

25 COPPIE DI LIMITATORI/PAIR DEFLECTORS

1 CHIAVE ESAG./EXAG.WRENCH 5 mm

1 CASSETTA DI LEGNO/WOODEN BOX

FORI A RICHIESTA-BORES ON REQUEST-mm 31.75-40-50



A RICHIESTA CASSETTA CON PROFILI A SCELTA
ON REQUEST WOOD BOX WITH PROFILED KNIVES
ON CUSTOMER CHOICE.

120 SET PER AVANZAMENTO MECCANICO

UNIVERSAL PROFILE CUTTERHEAD SET FOR MEC FEED

COLTELLI 40 X 4 mm

KNIVES 40 X 4 mm

120 06 6 PROFILI - 6 PROFILES

MEC

Codice	Utensile Tool	D. mm.	d. mm.	profili profiles
--------	------------------	-----------	-----------	---------------------

120 06 10 103 10 100 30 DAL Nr 1 AL Nr 6
120 06 12 103 12 120 30-35 FROM Nr1 TO Nr 6

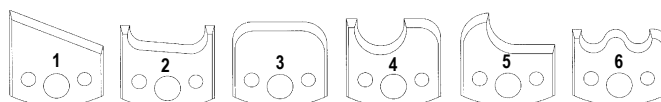
SET COMPOSTO DA / SET INCLUDES:

1 TESTA / CUTTERHEAD art. 103 (D.100 o 120 mm)

6 COPPIE DI COLTELLI / PAIR KNIVES

1 CHIAVE ESAG./EXAG. WRENCH 5 mm

1 CASSETTA DI LEGNO/WOODEN BOX



FORI A RICHIESTA-BORES ON REQUEST-mm 31.75-40-50

A RICHIESTA CASSETTA CON PROFILI A SCELTA
ON REQUEST WOOD BOX WITH PROFILED KNIVES
ON CUSTOMER CHOICE.

120 12 12 PROFILI - 12 PROFILES

MEC

Codice	Utensile Tool	D. mm.	d. mm.	profili profiles
--------	------------------	-----------	-----------	---------------------

120 12 10 103 10 100 30 DAL Nr1 AL Nr 12
120 12 12 103 12 120 30-35 FROM Nr 1 TO Nr 12

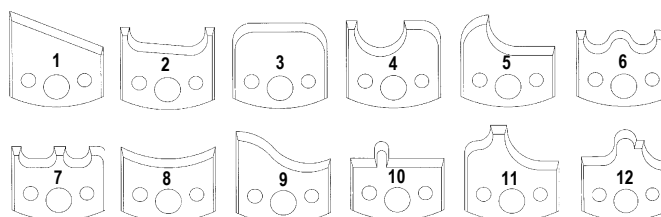
SET COMPOSTO DA / SET INCLUDES:

1 TESTA / CUTTERHEAD art. 103 (D.100 o 120 mm)

13 COPPIE DI COLTELLI / PAIR KNIVES

1 CHIAVE ESAG./EXAG. WRENCH 5 mm

1 CASSETTA DI LEGNO/WOODEN BOX



FORI A RICHIESTA-BORES ON REQUEST-mm 31.75-40-50

A RICHIESTA CASSETTA CON PROFILI A SCELTA
ON REQUEST WOOD BOX WITH PROFILED KNIVES
ON CUSTOMER CHOICE.

120 24 24 PROFILI - 24 PROFILES

MEC

Codice	Utensile Tool	D. mm.	d. mm.	profili profiles
--------	------------------	-----------	-----------	---------------------

120 24 10 103 10 100 30 DAL Nr 1 AL Nr 24
120 24 12 103 12 120 30-35 FROM Nr 1 TO Nr 24

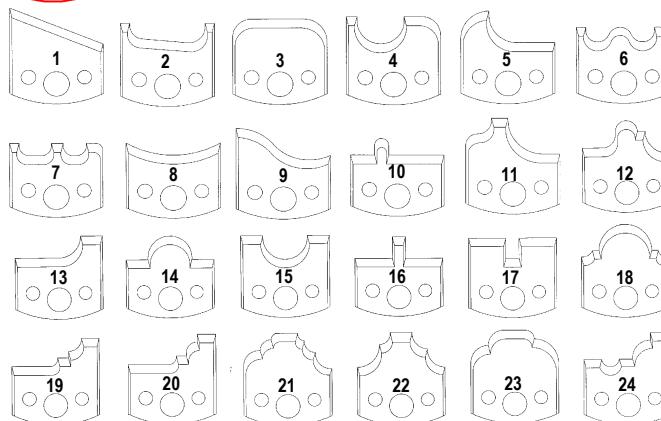
SET COMPOSTO DA / SET INCLUDES:

1 TESTA / CUTTERHEAD art. 103 (D.100 o 120 mm)

25 COPPIE DI COLTELLI / PAIR KNIVES

1 CHIAVE ESAG./EXAG. WRENCH 5 mm

1 CASSETTA DI LEGNO/WOODEN BOX



FORI A RICHIESTA-BORES ON REQUEST-mm 31.75-40-50

A RICHIESTA CASSETTA CON PROFILI A SCELTA
ON REQUEST WOOD BOX WITH PROFILED KNIVES
ON CUSTOMER CHOICE.

121 SET MULTIPROFILO MAN

UNIVERSAL PROFILE CUTTER HEAD SET FOR MAN FEED

COLTELLI E LIMITATORI 50 X 5.5 mm

KNIVES AND DEFLECTORS 50 x 5.5 mm

121 06 6 PROFILI - 6 PROFILES

MAN

Codice	Utensile Tool	D. mm.	d. mm.	profili profiles
--------	------------------	-----------	-----------	---------------------

121 06 10 104 10 100 30

121 06 12 104 12 120 30-35

SET COMPOSTO DA / SET INCLUDES:

1 TESTA / CUTTERHEAD art. 104 (D.100 x 50 o D.120 x 50)

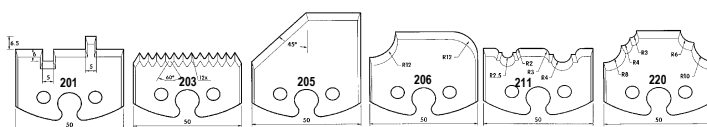
COPPIE DI COLTELLI / PAIR KNIVES

COPPIE DI LIMITATORI/PAIR DEFLECTORS

1 CHIAVE ESAG./EXAG. WRENCH 5 mm

1 CASSETTA DI LEGNO/WOODEN BOX

FORI A RICHIESTA-BORES ON REQUEST-mm 31.75-40-50



A RICHIESTA CASSETTA CON PROFILI A SCELTA
ON REQUEST WOOD BOX WITH PROFILED KNIVES
ON CUSTOMER CHOICE.

121 12 12 PROFILI - 12 PROFILES

MAN

Codice	Utensile Tool	D. mm.	d. mm.	profili profiles
--------	------------------	-----------	-----------	---------------------

121 12 10 104 10 100 30

121 12 12 104 12 120 30-35

SET COMPOSTO DA / SET INCLUDES:

1 TESTA / CUTTERHEAD art. 104 (D.100 x 50 o D.120 x 50)

COPPIE DI COLTELLI / PAIR KNIVES

COPPIE DI LIMITATORI/PAIR DEFLECTORS

1 CHIAVE ESAG./EXAG. WRENCH 5 mm

1 CASSETTA DI LEGNO/WOODEN BOX

FORI A RICHIESTA-BORES ON REQUEST-mm 31.75-40-50

A RICHIESTA CASSETTA CON PROFILI A SCELTA
ON REQUEST WOOD BOX WITH PROFILED KNIVES
ON CUSTOMER CHOICE.

122 SET MULTIPROFILO MEC

UNIVERSAL PROFILE CUTTERHEAD SET FOR MEC FEED

COLTELLI 50 X 5.5 mm

KNIVES 50 X 5.5 mm

122 06 6 PROFILI - 6 PROFILES

MEC

Codice	Utensile Tool	D. mm.	d. mm.	profili profiles
--------	------------------	-----------	-----------	---------------------

122 06 10 105 10 100 30
122 06 12 105 12 120 30-35

SET COMPOSTO DA / SET INCLUDES:

1 TESTA / CUTTERHEAD art. 105 (D.100 X 50 o 120 X 50)

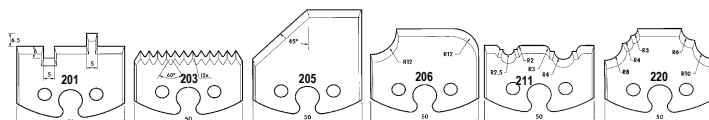
COPPIE DI COLTELLI / PAIR KNIVES

1 CHIAVE ESAG./EXAG. WRENCH 5 mm

1 CASSETTA DI LEGNO/WOODEN BOX



FORI A RICHIESTA-BORES ON REQUEST-mm 31.75-40-50



A RICHIESTA CASSETTA CON PROFILI A SCELTA
ON REQUEST WOOD BOX WITH PROFILED KNIVES
ON CUSTOMER CHOICE.

122 12 12 PROFILI - 12 PROFILES

MEC

Codice	Utensile Tool	D. mm.	d. mm.	profili profiles
--------	------------------	-----------	-----------	---------------------

122 12 10 105 10 100 30
122 12 12 105 12 120 30-35

SET COMPOSTO DA / SET INCLUDES:

1 TESTA / CUTTERHEAD art. 105 (D.100 X 50 o 120 X 50)

COPPIE DI COLTELLI / PAIR KNIVES

1 CHIAVE ESAG./EXAG. WRENCH 5 mm

1 CASSETTA DI LEGNO/WOODEN BOX

FORI A RICHIESTA-BORES ON REQUEST-mm 31.75-40-50

A RICHIESTA CASSETTA CON PROFILI A SCELTA
ON REQUEST WOOD BOX WITH PROFILED KNIVES
ON CUSTOMER CHOICE.

COLTELLI PROFILATI DA 40 x 4 mm

COLTELLI E LIMITATORI IN ACCIAIO SP DA 40 x 4 mm. DA USARE SULLE TESTE TIPO 102-103.

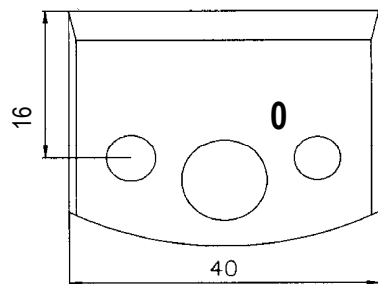
PROFILED KNIVES AND DEFLECTORS IN SP STEEL 40 x 4 mm. TO USE WITH HEADS TYPE 102-103.

CODICE COLTELLO 119N....

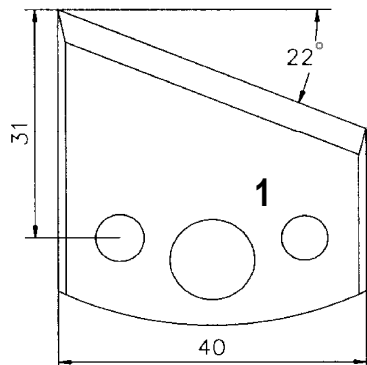
KNIFE CODE 119N....

CODICE LIMITATORE 119C....

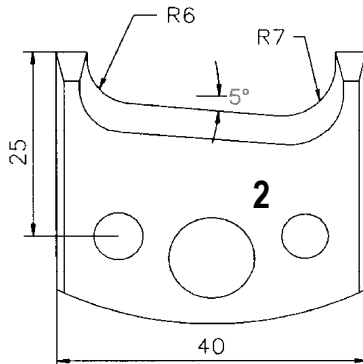
DEFLECTOR CODE 119C....



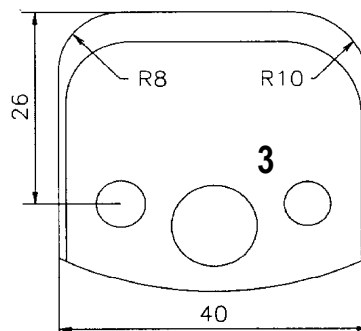
102-16 / 102-C



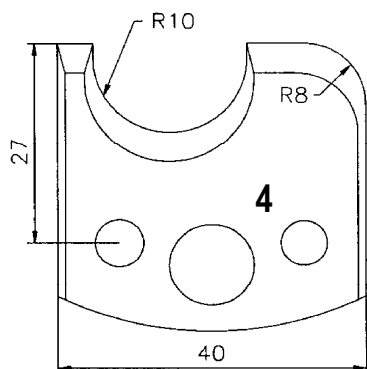
119N01 / 119C01



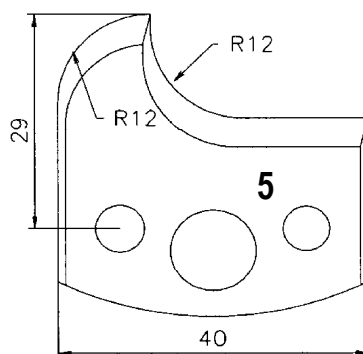
119N02 / 119C02



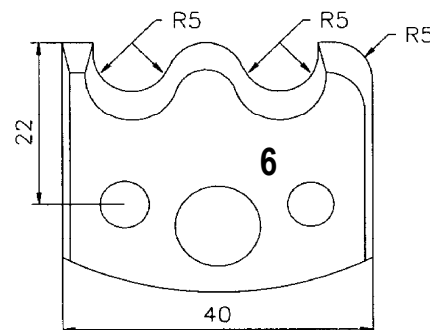
119N03 / 119C03



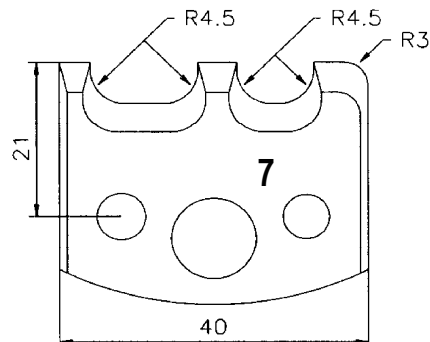
119N04 / 119C04



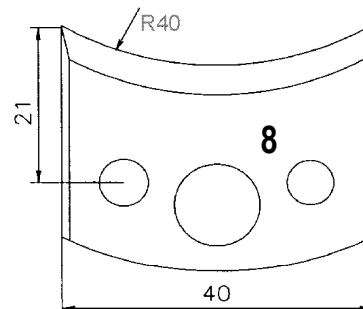
119N05 / 119C05



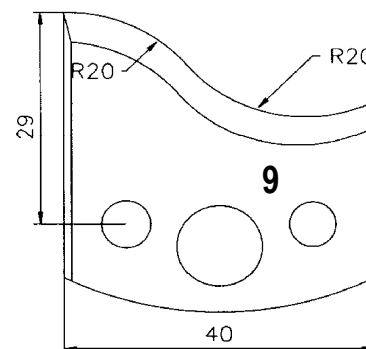
119N06 / 119C06



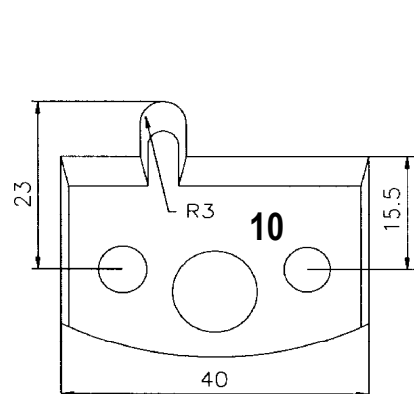
119N07 / 119C07



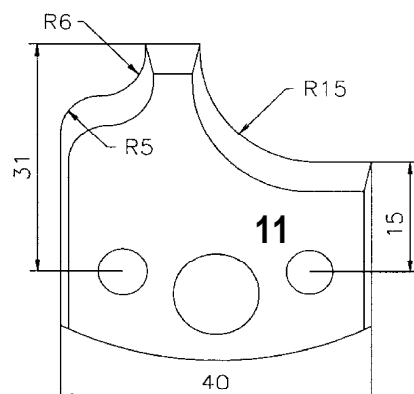
119N08 / 119C08



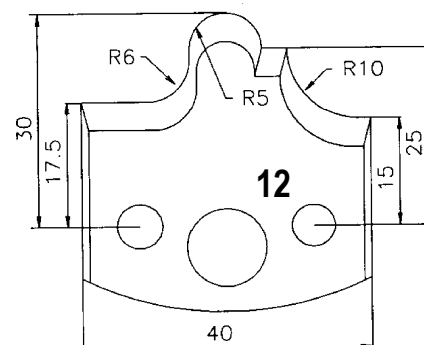
119N09 / 119C09



119N10 / 119C10

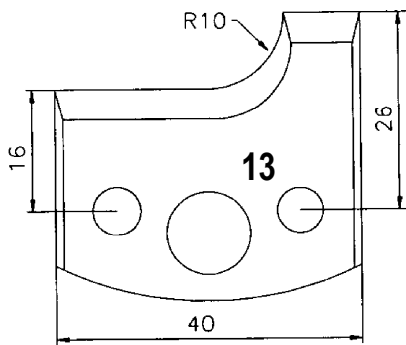


119N11 / 119C11

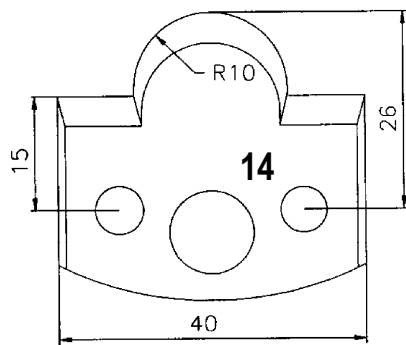


119N12 / 119C12

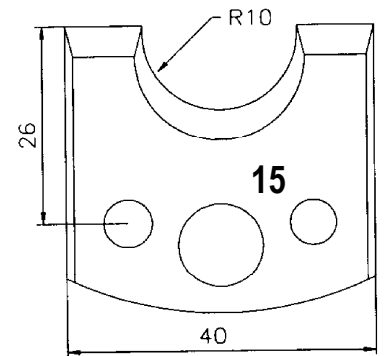
COLTELLI PROFILATI DA 40 x 4 mm



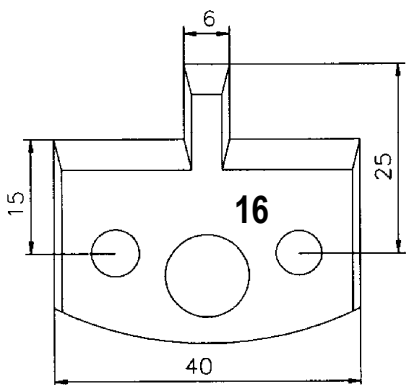
119N13 / 119C13



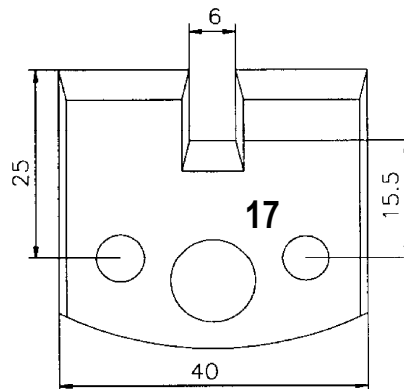
119N14 / 119C14



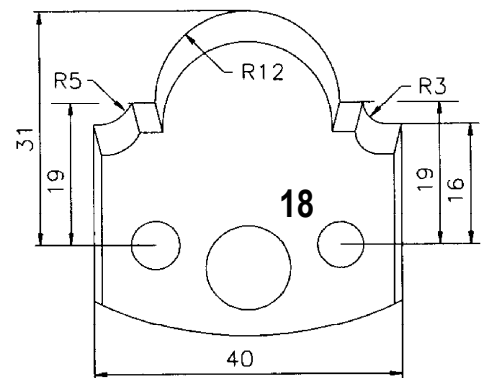
119N15 / 119C15



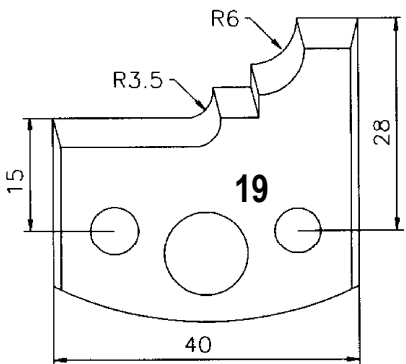
119N16 / 119C16



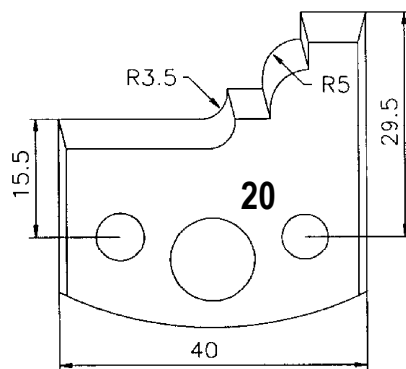
119N17 / 119C17



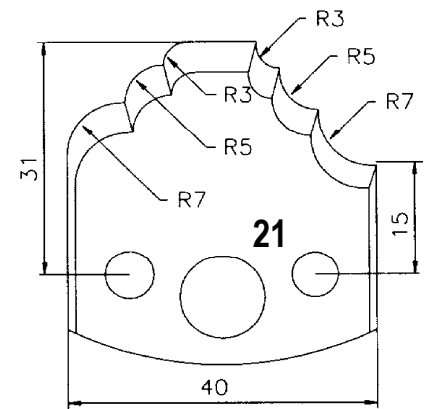
119N18 / 119C18



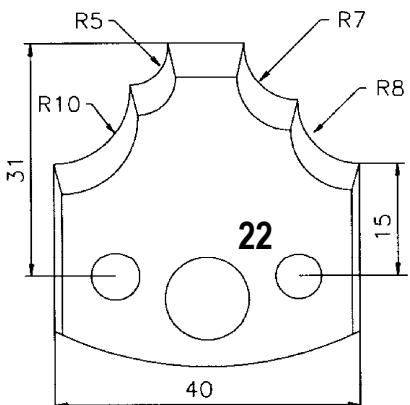
119N19 / 119C19



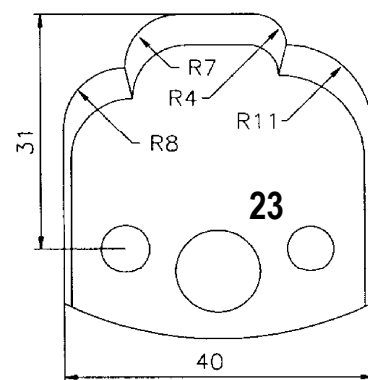
119N20 / 119C20



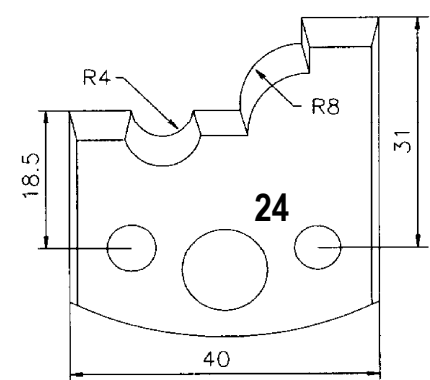
119N21 / 119C21



119N22 / 119C22

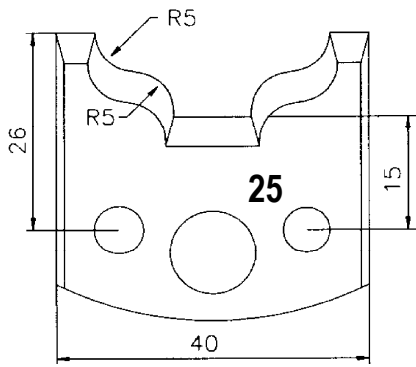


119N23 / 119C23

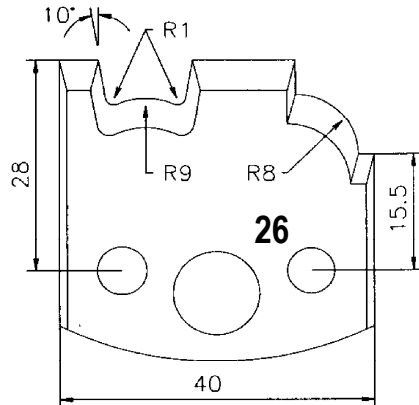


119N24 / 119C24

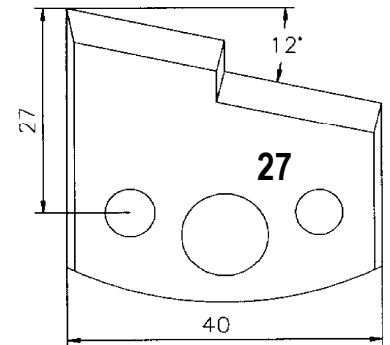
COLTELLI PROFILATI DA 40 x 4 mm



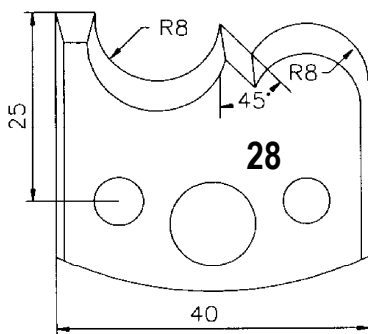
119N25 / 119C25



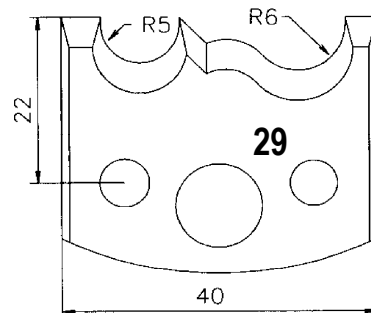
119N26 / 119C26



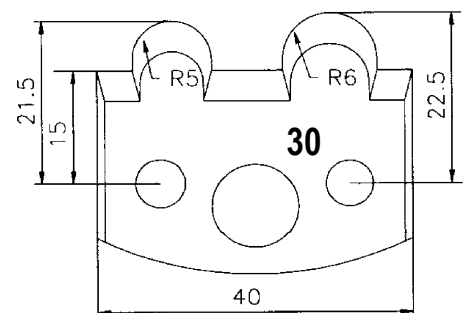
119N27 / 119C27



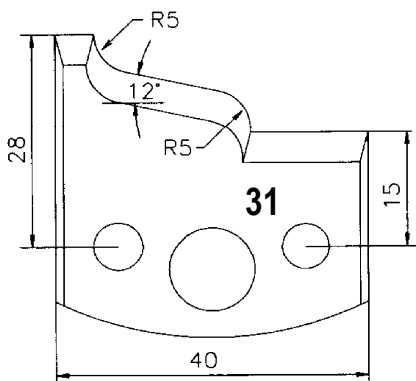
119N28 / 119C28



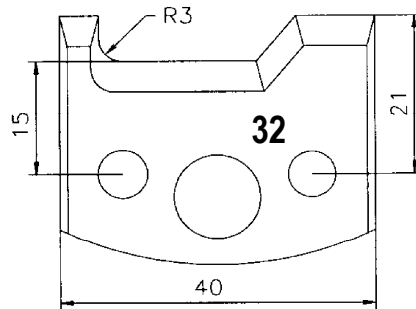
119N29 / 119C29



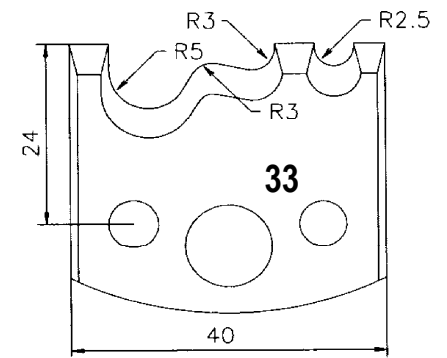
119N30 / 119C30



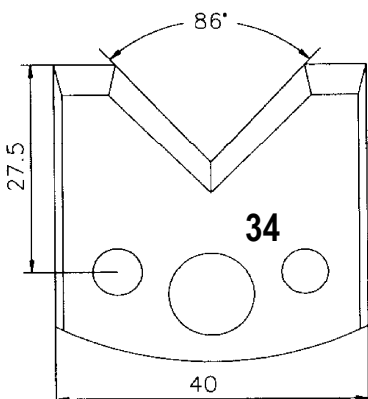
119N31 / 119C31



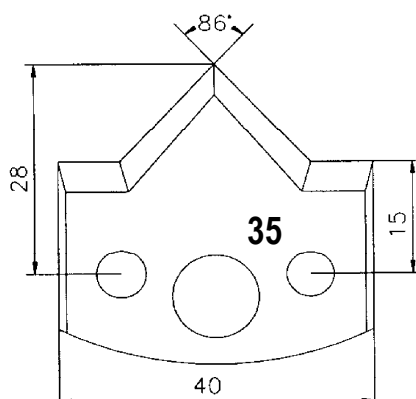
119N32 / 119C32



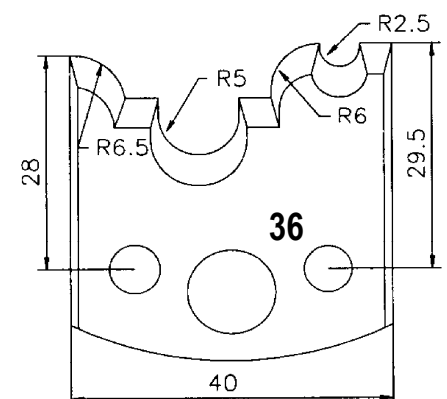
119N33 / 119C33



119N34 / 119C34

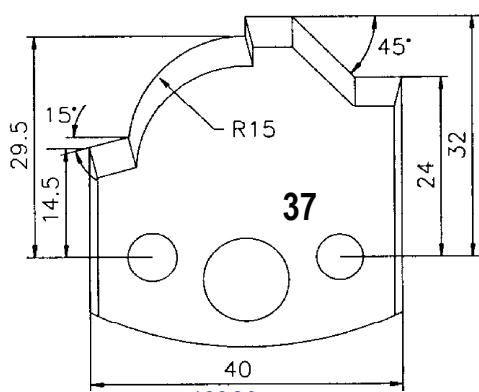


119N35 / 119C35

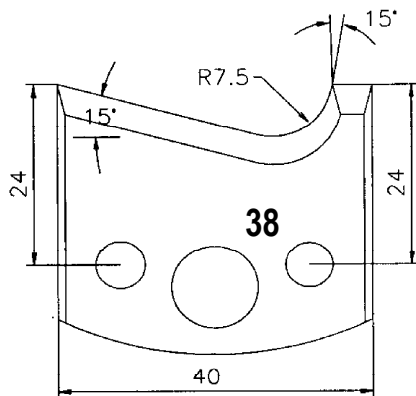


119N36 / 119C36

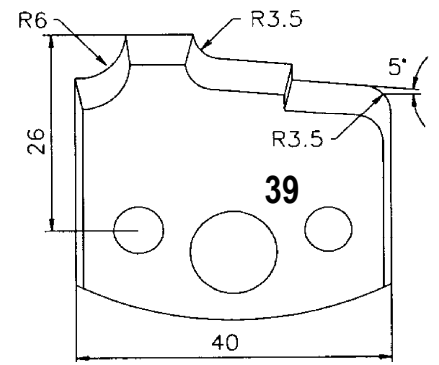
COLTELLI PROFILATI DA 40 x 4 mm



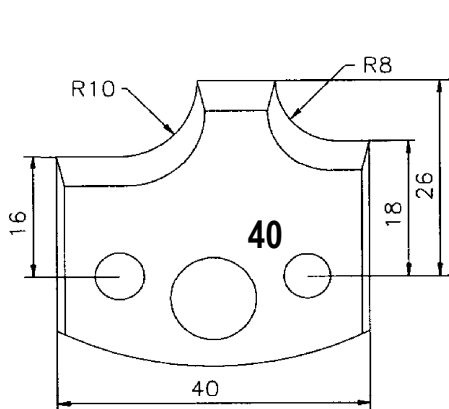
122N37 / 122C37



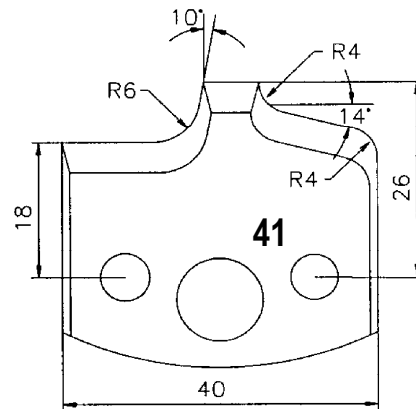
122N38 / 122C38



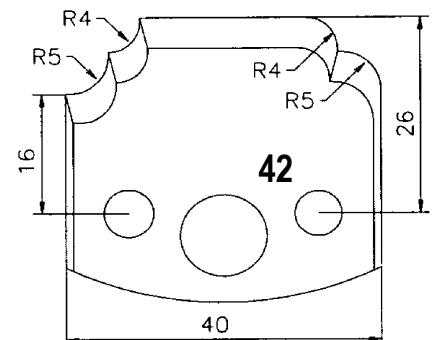
122N39 / 122C39



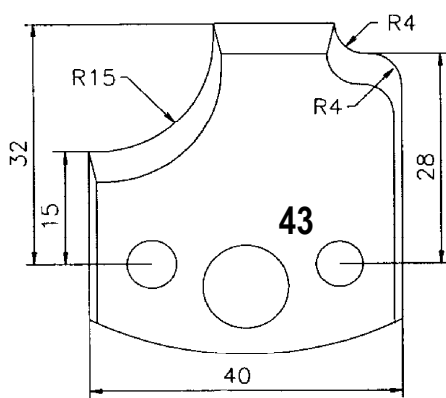
122N40 / 122C40



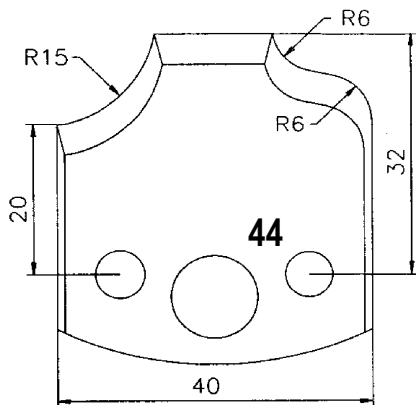
122N41 / 122C41



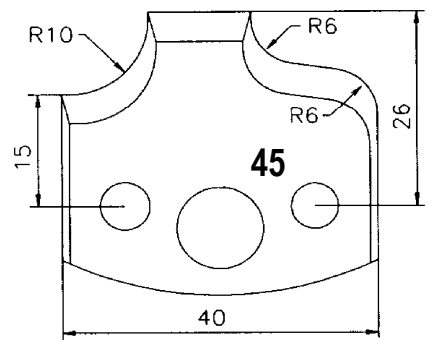
122N42 / 122C42



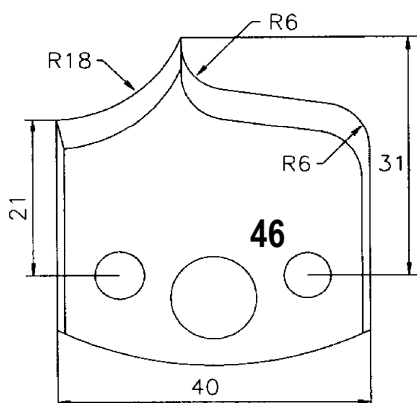
122N43 / 122C43



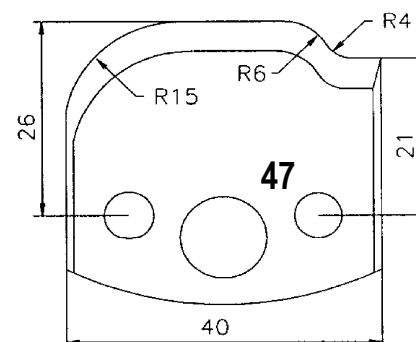
122N44 / 122C44



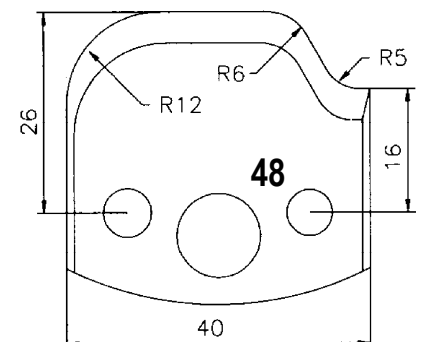
122N45 / 122C45



122N46 / 122C46

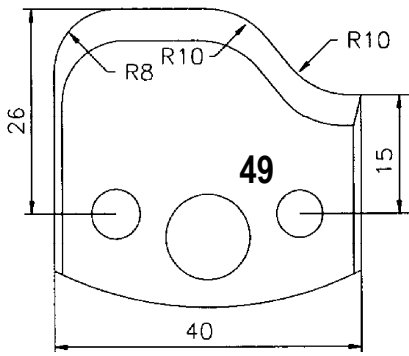


122N47 / 122C47

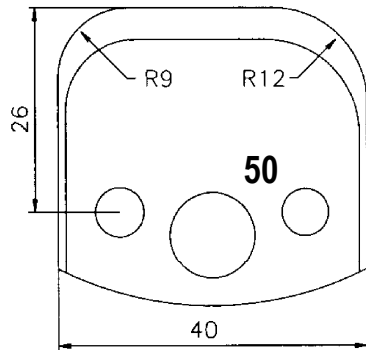


122N48 / 122C48

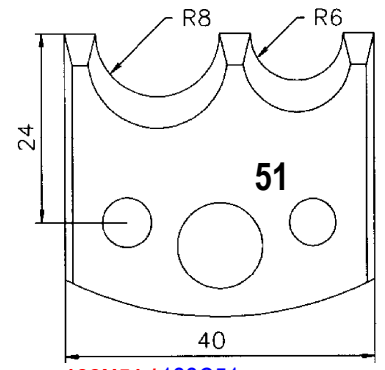
COLTELLI PROFILATI DA 40 x 4 mm



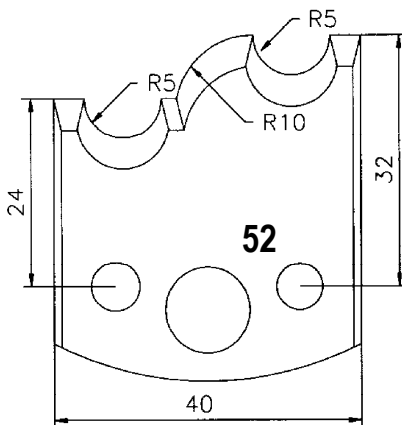
122N49 / 122C49



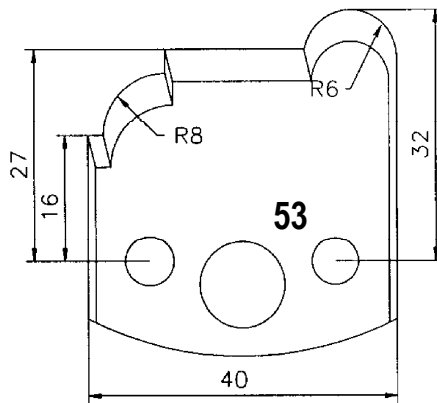
122N50 / 122C50



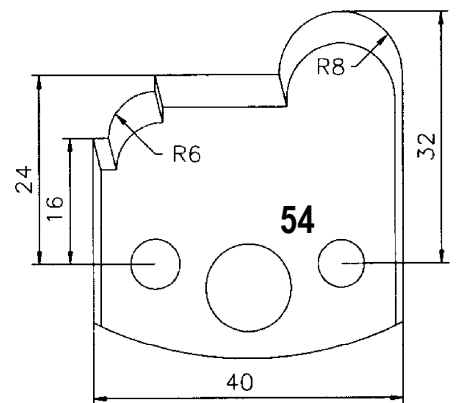
122N51 / 122C51



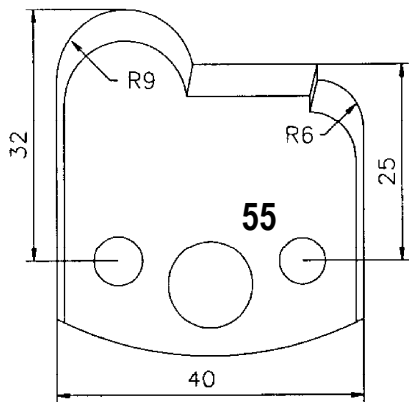
122N52 / 122C52



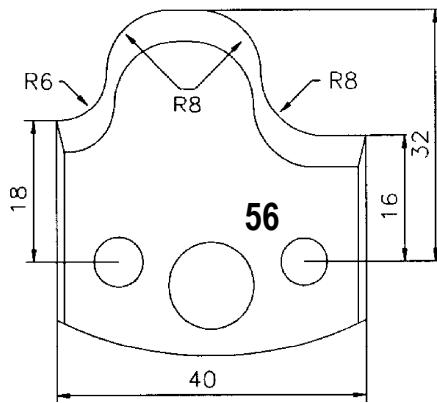
122N53 / 122C53



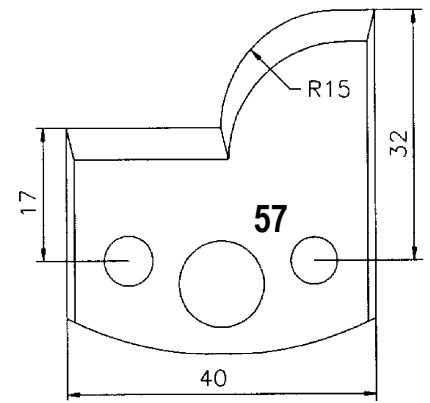
122N54 / 122C54



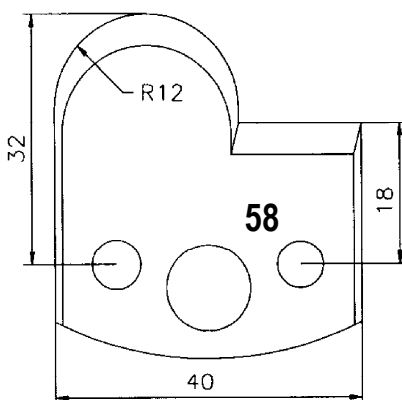
122N55 / 122C55



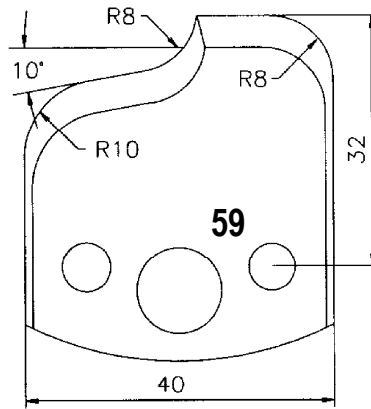
122N56 / 122C56



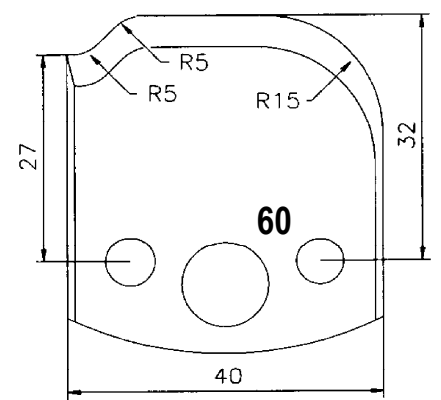
122N57 / 122C57



122N58 / 122C58

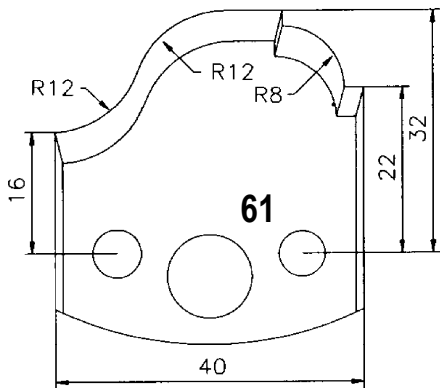


122N59 / 122C59

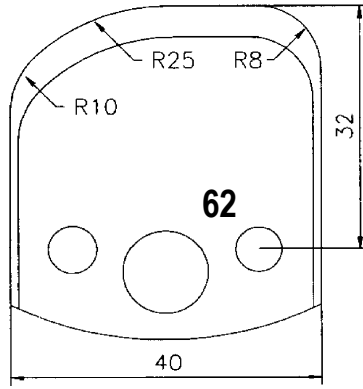


122N60 / 122C60

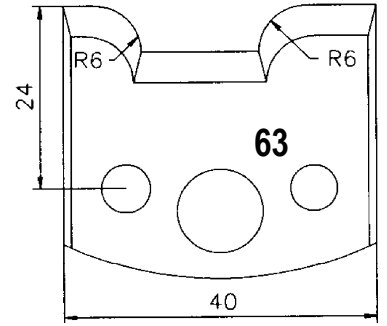
COLTELLI PROFILATI DA 40 x 4 mm



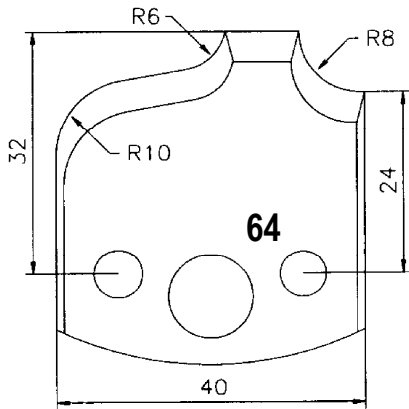
122N61 / 122C61



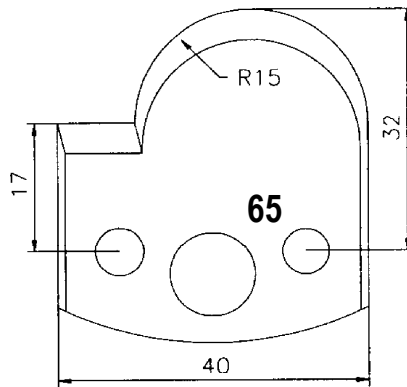
122N62 / 122C62



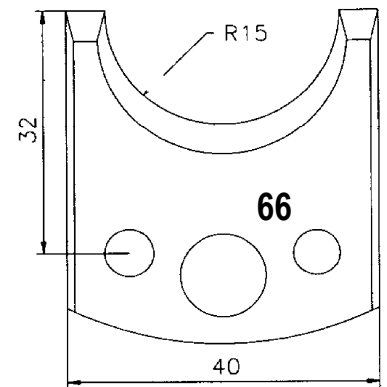
122N63 / 122C63



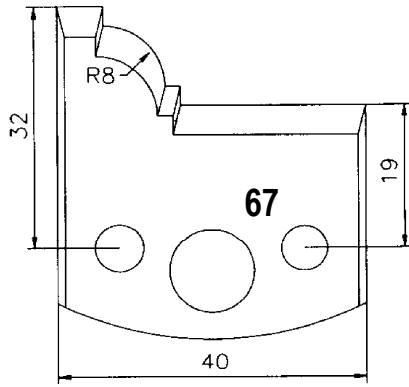
122N64 / 122C64



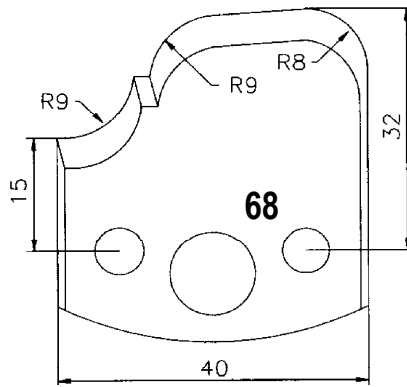
122N65 / 122C65



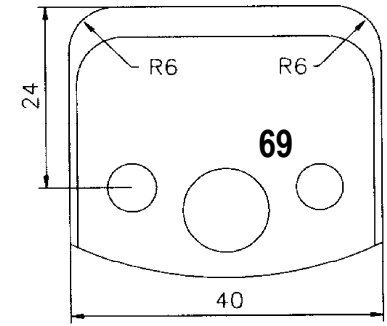
122N66 / 122C66



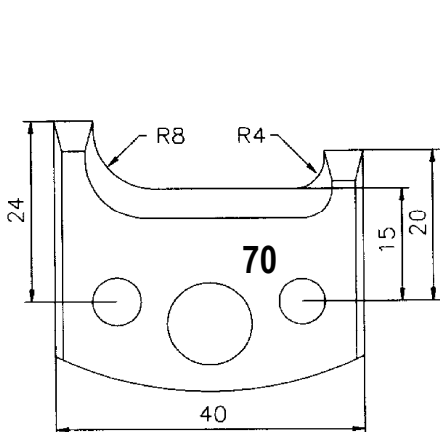
122N67 / 122C67



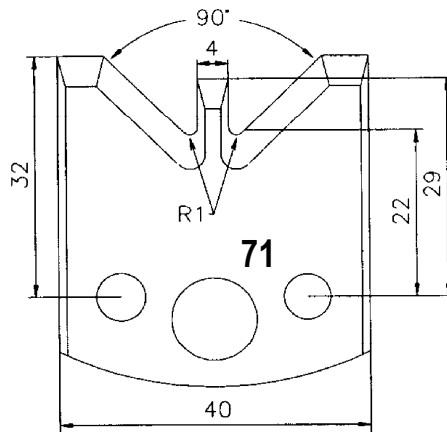
122N68 / 122C68



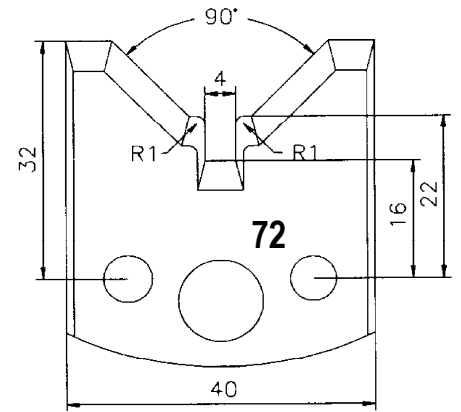
122N69 / 122C69



122N70 / 122C70

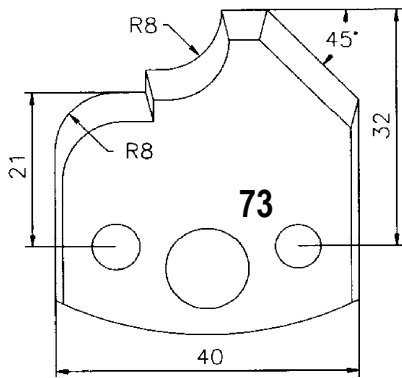


120N71 / 120C70

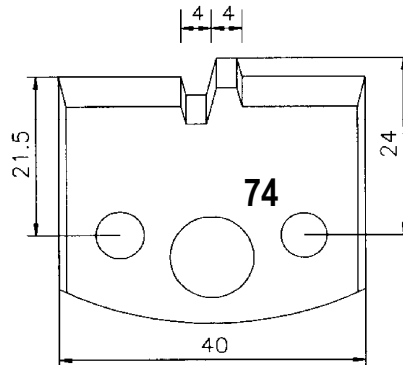


120N72 / 120C71

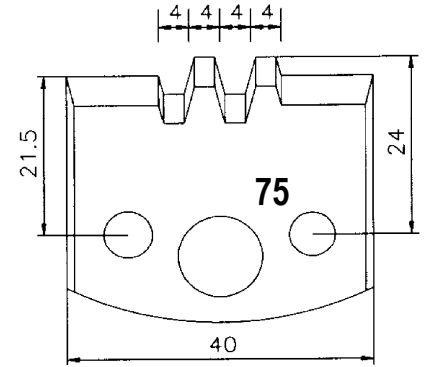
COLTELLI PROFILATI DA 40 x 4 mm



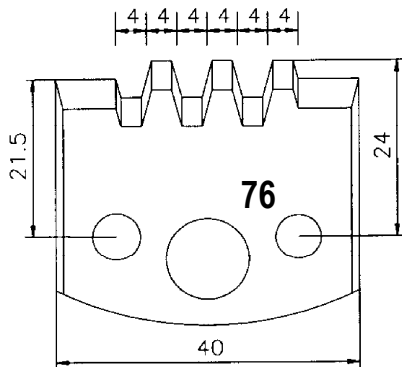
122N73 / 122C73



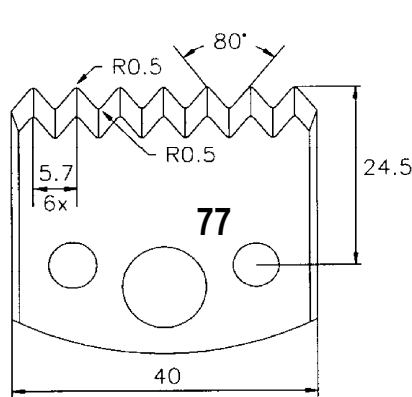
122N74 / 122C74



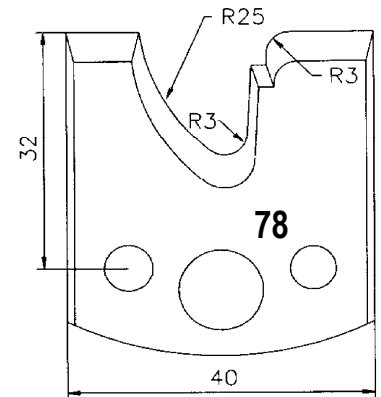
122N75 / 122C75



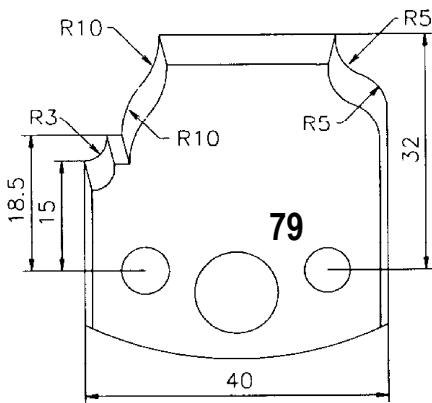
122N76 / 122C76



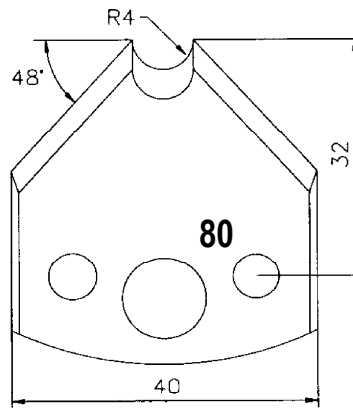
122N77 / 122C77



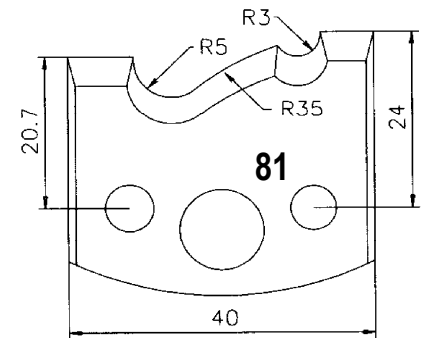
122N78 / 122C78



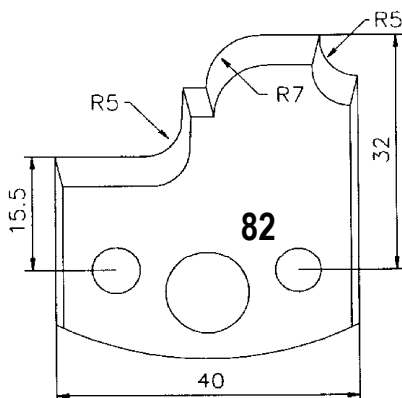
122N79 / 122C79



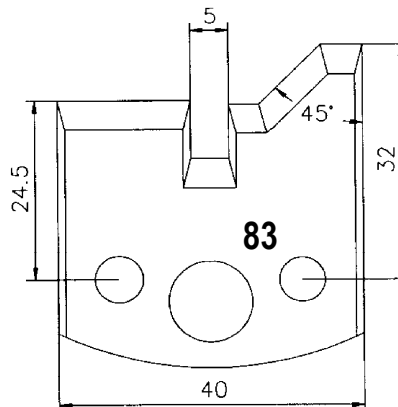
122N80 / 122C80



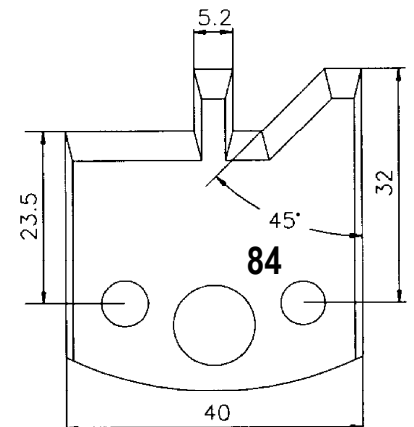
122N81 / 122C81



122N82 / 122C82

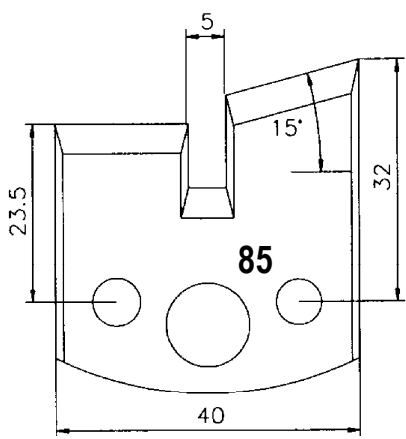


120N83 / 120C83

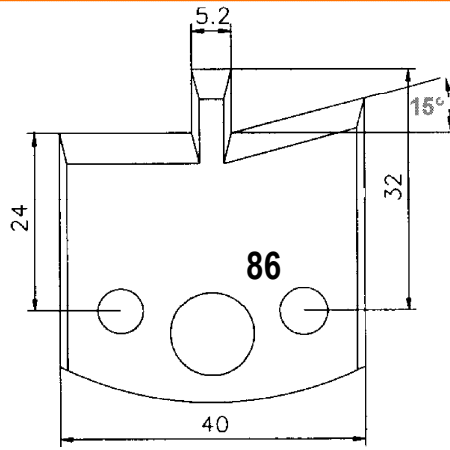


120N84 / 120C84

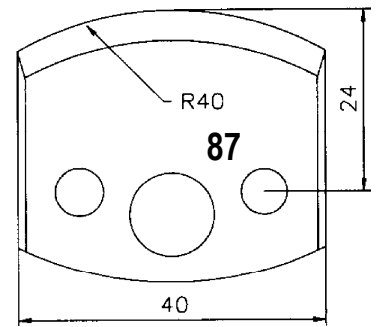
COLTELLI PROFILATI DA 40 x 4 mm



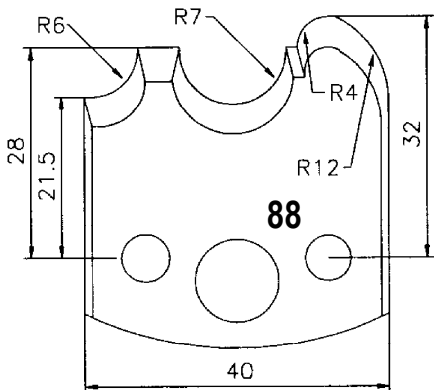
120N85 / 120C85



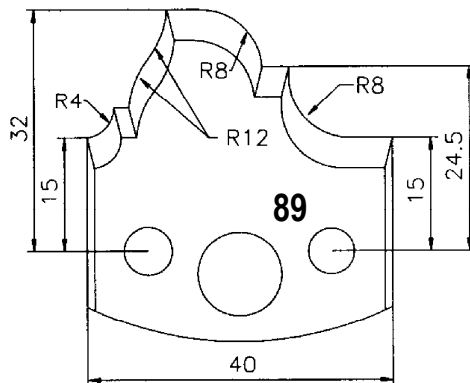
120N86 / 120C86



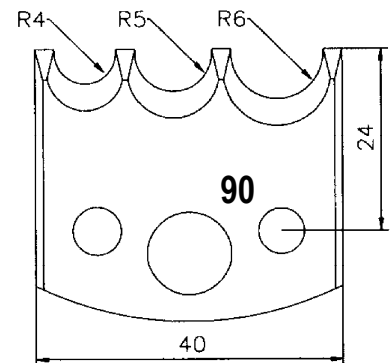
122N87 / 122C87



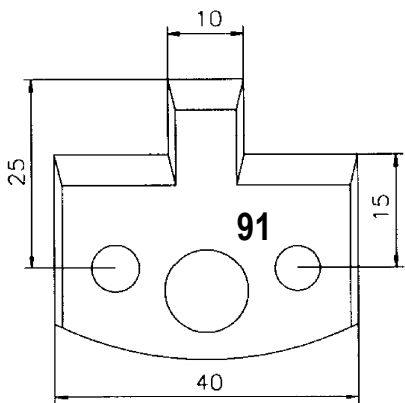
122N88 / 122C88



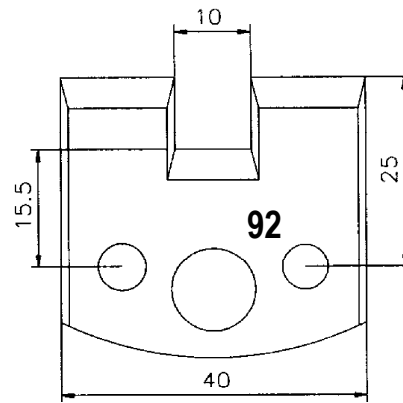
122N89 / 122C89



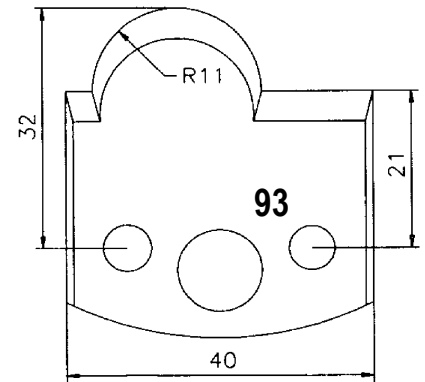
122N90 / 122C90



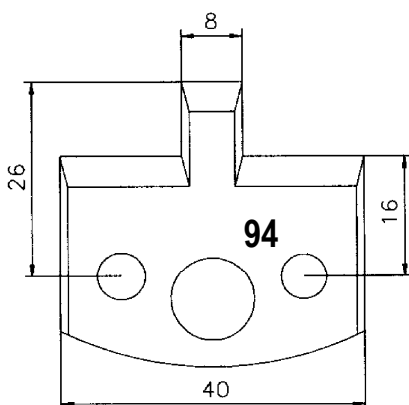
120N91 / 120C91



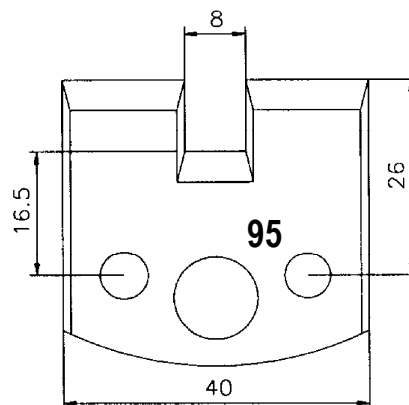
120N92 / 120C92



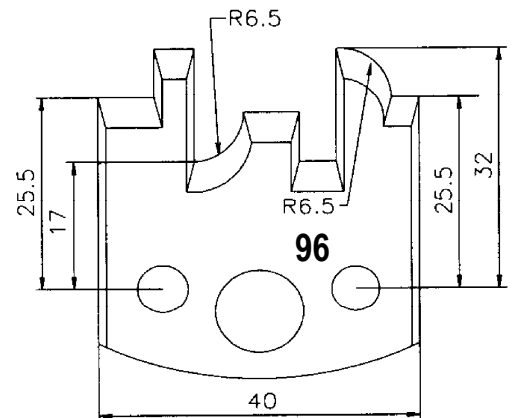
120N93 / 120C93



120N94 / 120C94

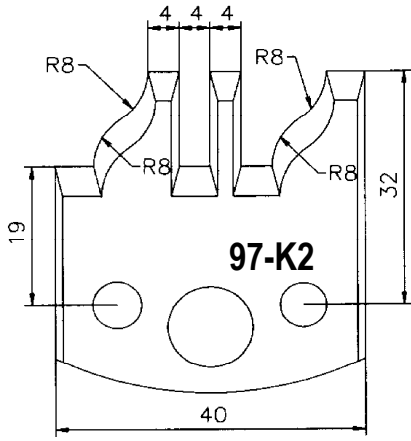


120N95 / 120C95

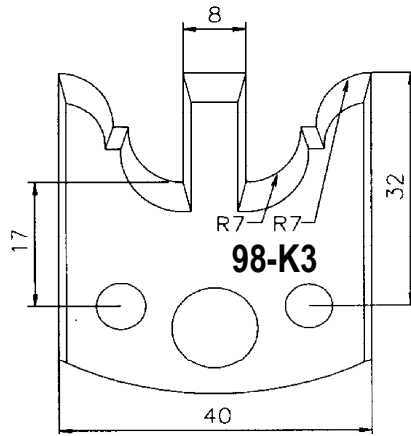


123N96 / 123C96

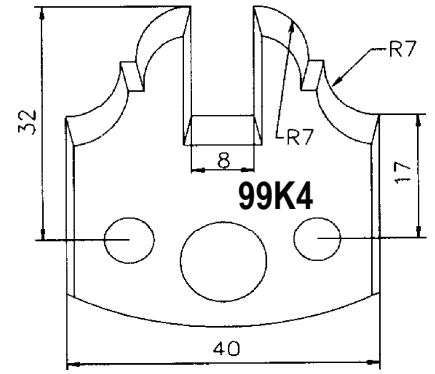
COLTELLI PROFILATI DA 40 x 4 mm



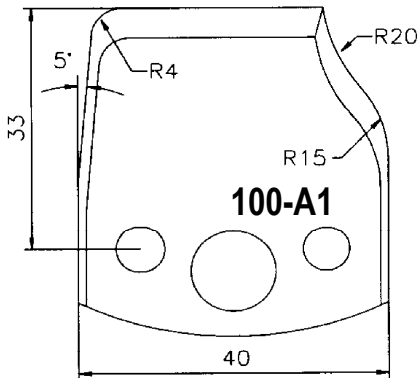
123N97 / 123C97



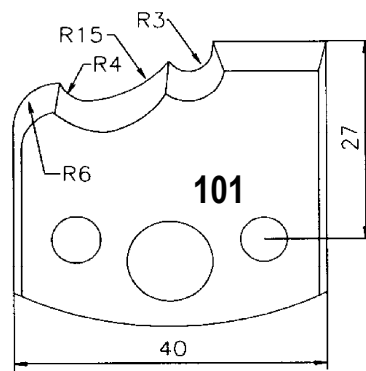
123N98 / 123C98



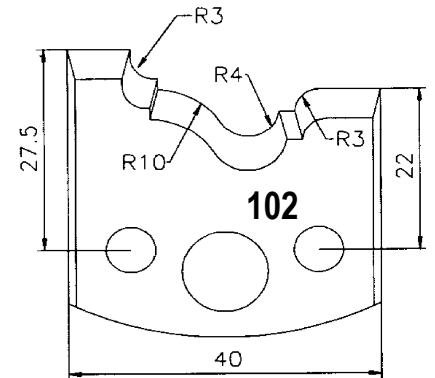
123N99 / 123C99



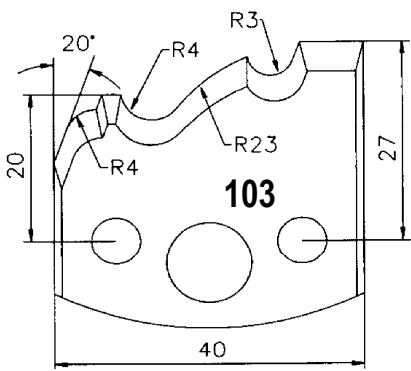
123N100 / 123C100



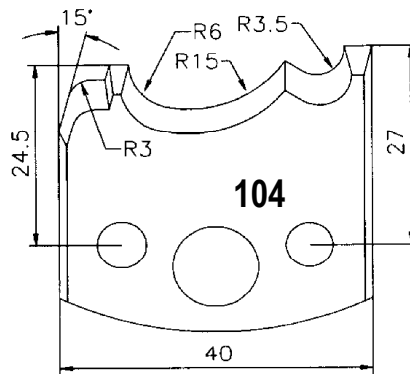
120N101 / 120C101



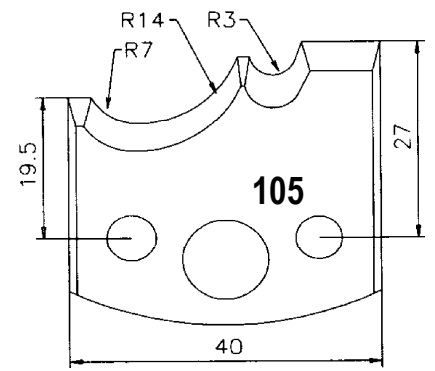
120N102 / 120C102



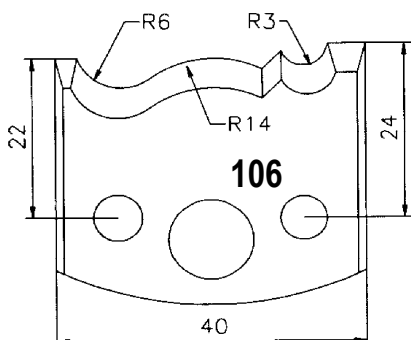
120N103 / 120C103



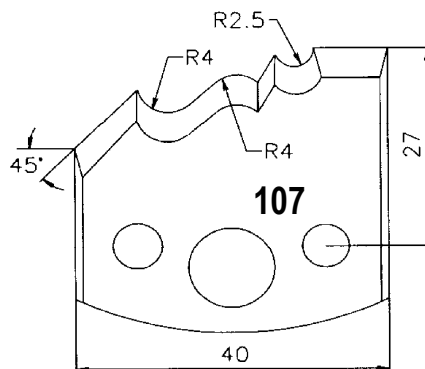
120N104 / 120C104



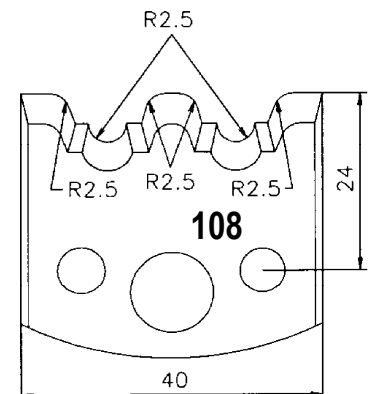
120N105 / 120C105



120N106 / 120C106

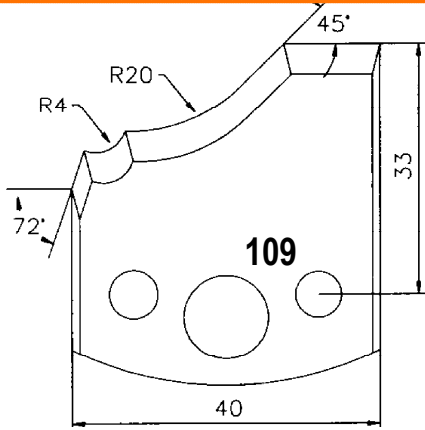


120N107 / 120C107

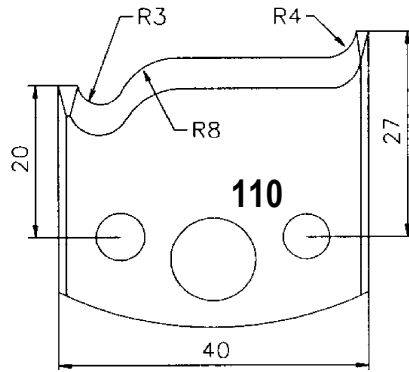


120N108 / 120C108

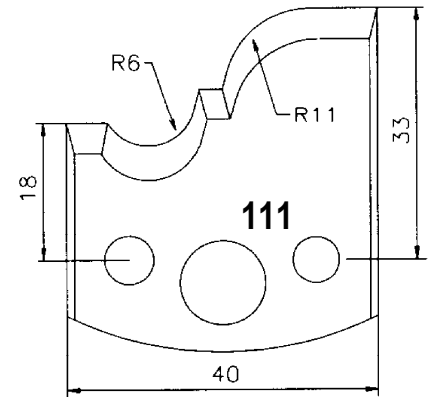
COLTELLI PROFILATI DA 40 x 4 mm



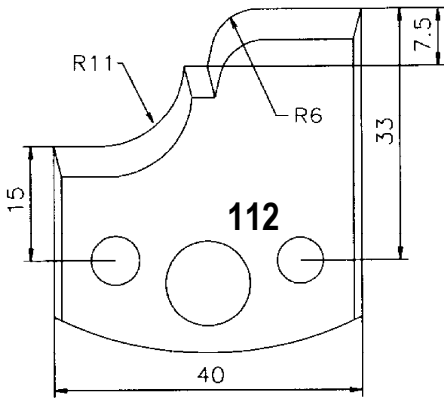
120N109 / 120C109



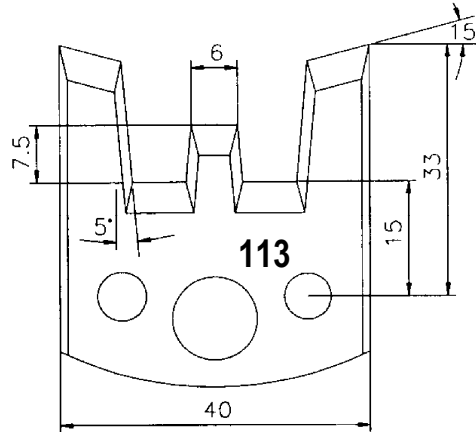
120N110 / 120C110



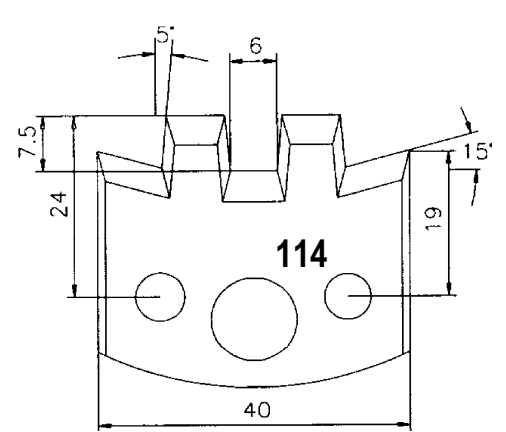
120N111 / 120C111



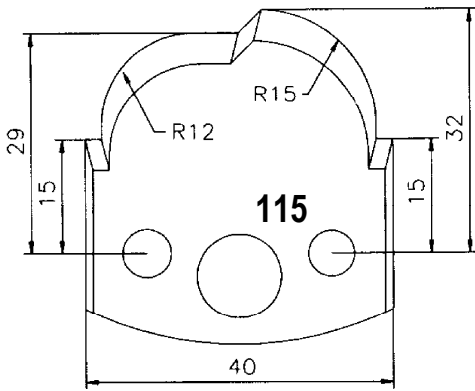
120N112 / 120C112



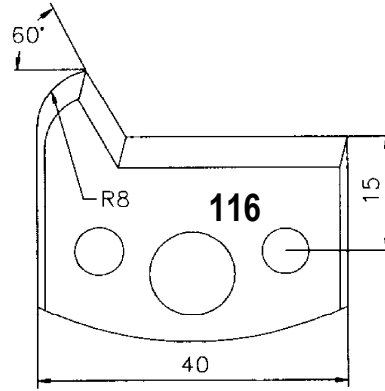
120N113 / 120C113



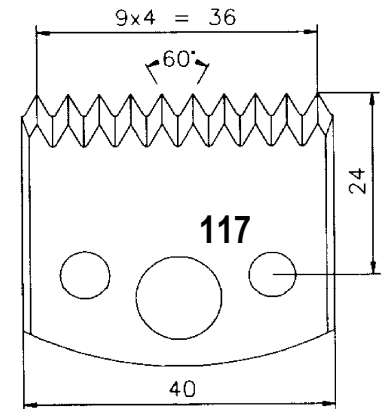
120N114 / 120C114



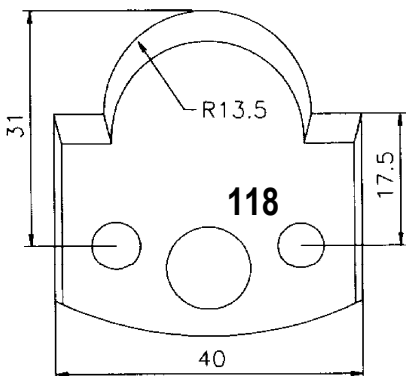
120N115 / 120C115



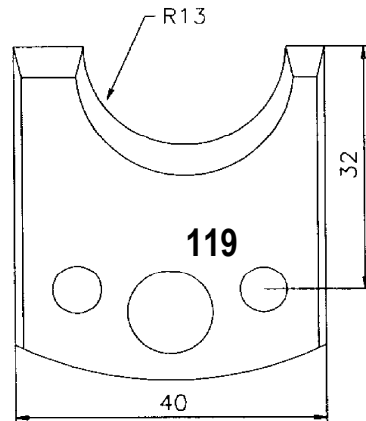
120N116 / 120C116



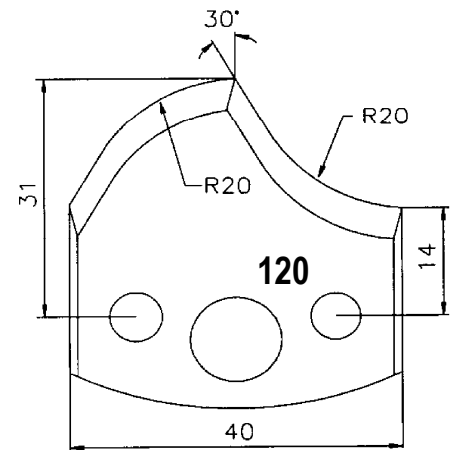
120N117 / 120C117



120N118 / 120C118

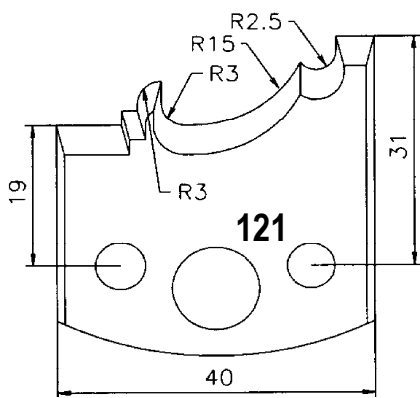


120N119 / 120C119

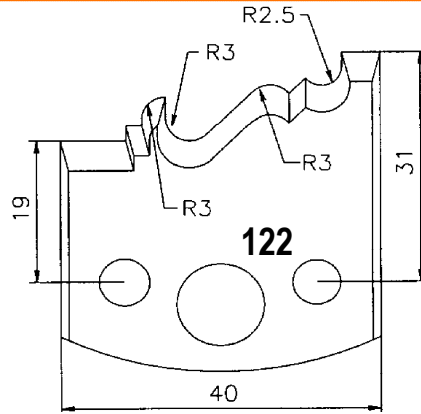


120N120 / 120C120

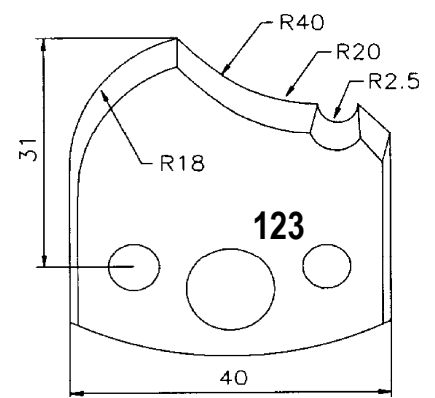
COLTELLI PROFILATI DA 40 x 4 mm



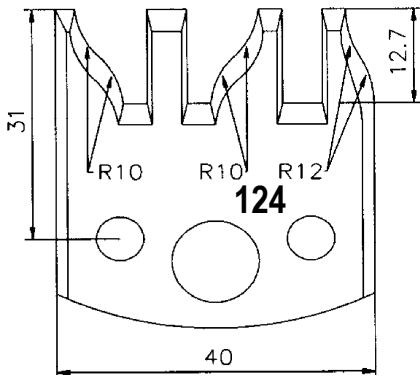
120N121 / 120C121



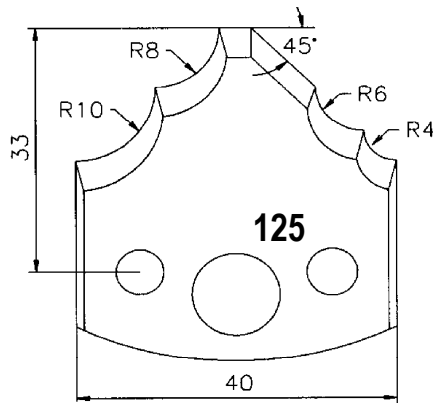
120N122 / 120C122



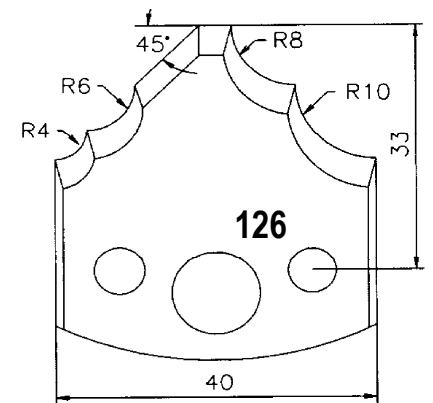
120N123 / 120C123



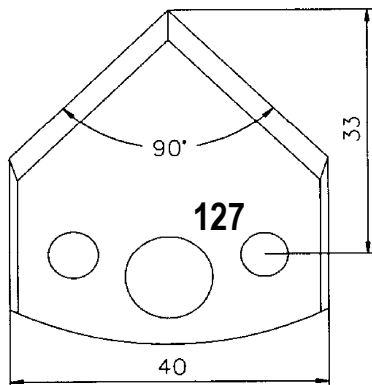
123N124 / 123C124



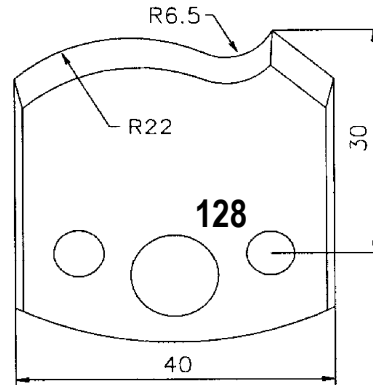
120N125 / 120C125



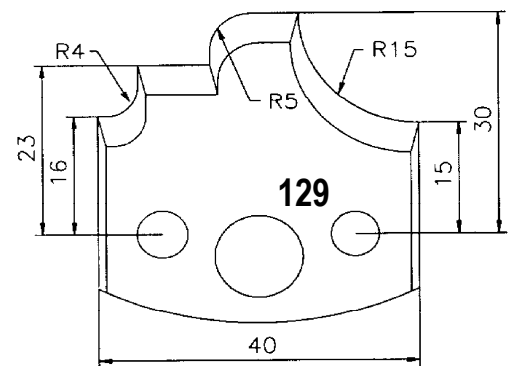
120N126 / 120C126



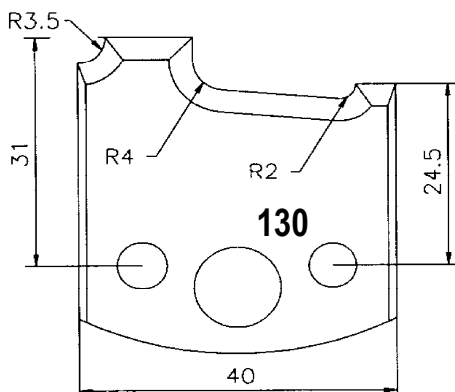
120N127 / 120C127



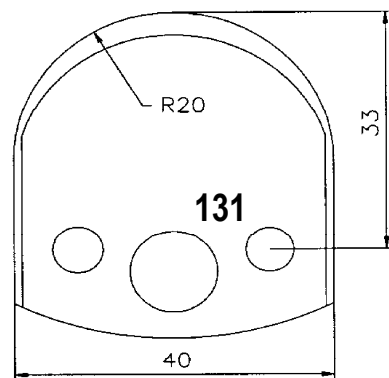
120N128 / 120C128



120N129 / 120C129

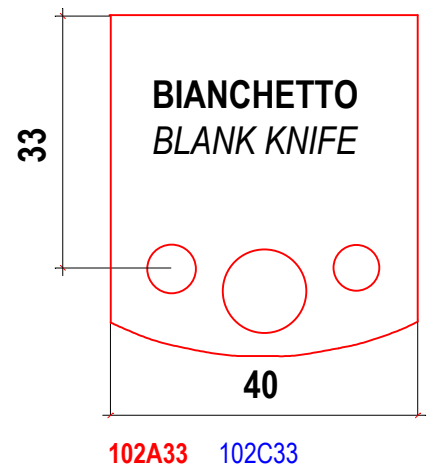
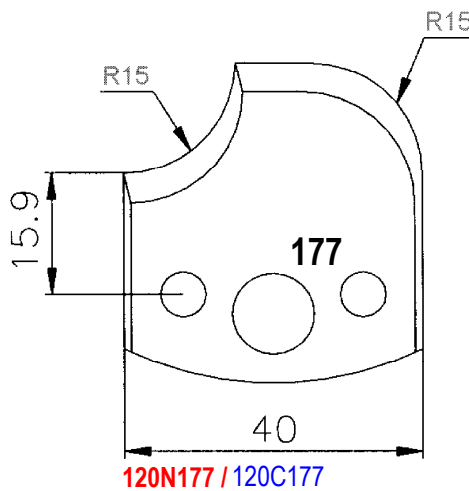
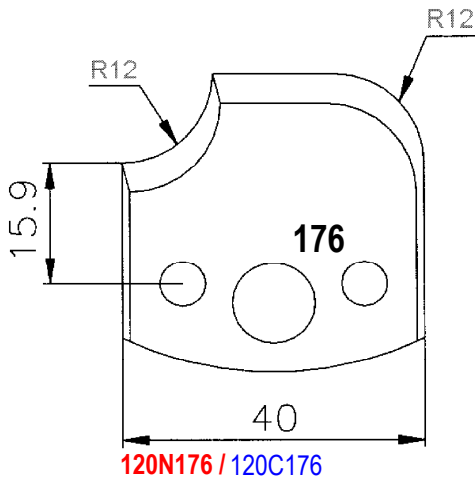
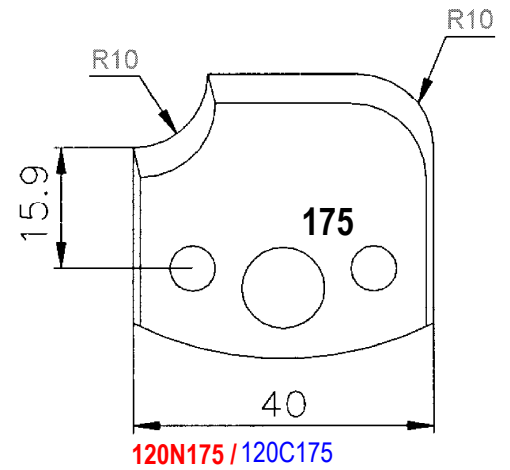
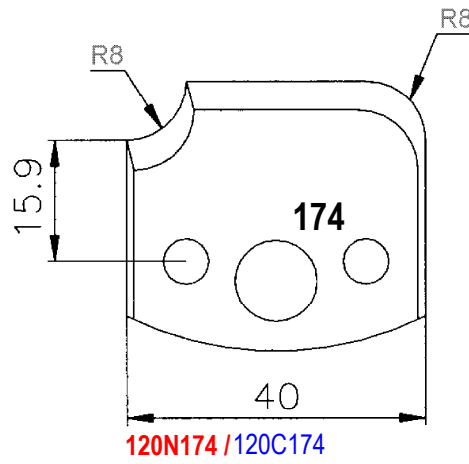
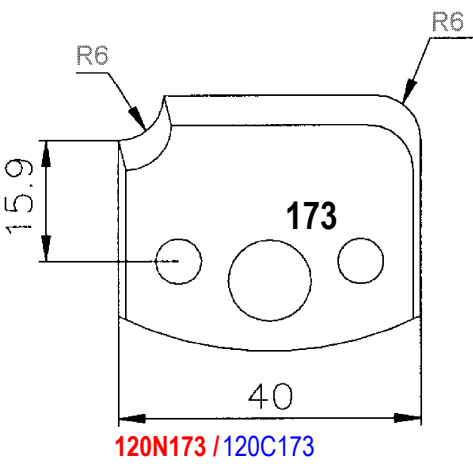
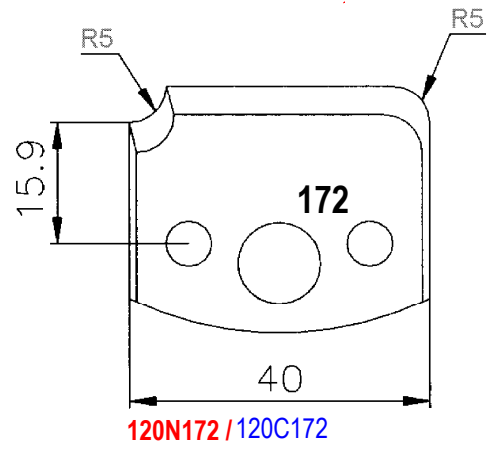
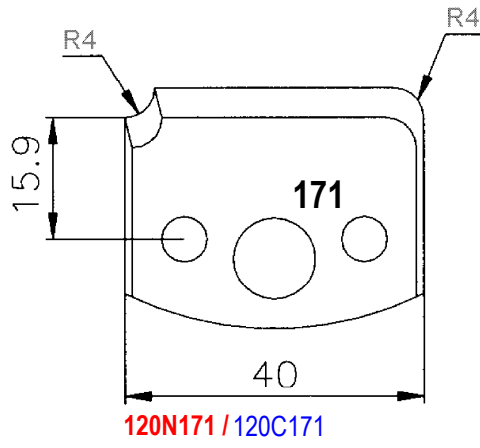
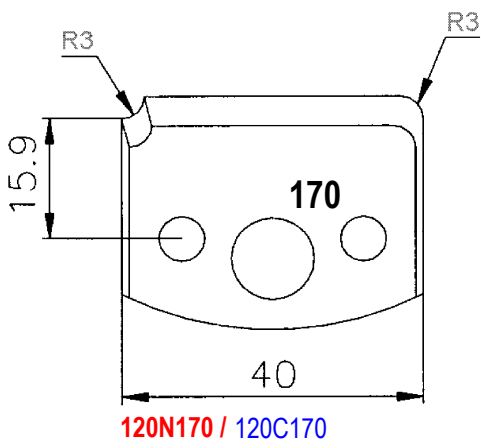


120N130 / 120C130



120N131 / 120C131

COLTELLI PROFILATI DA 40 x 4 mm



COLTELLI PROFILATI DA 50 x 5.5 mm

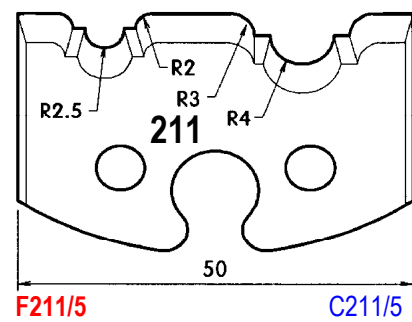
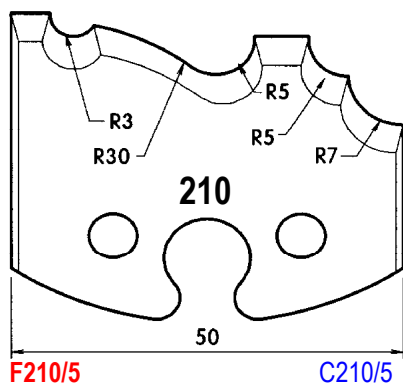
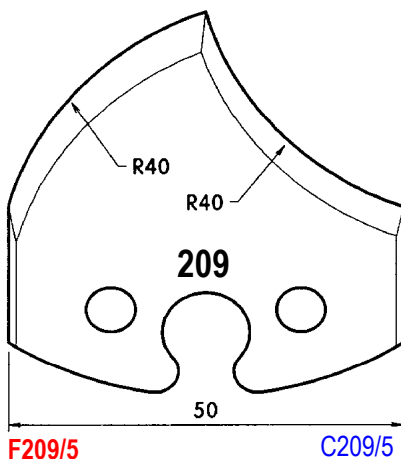
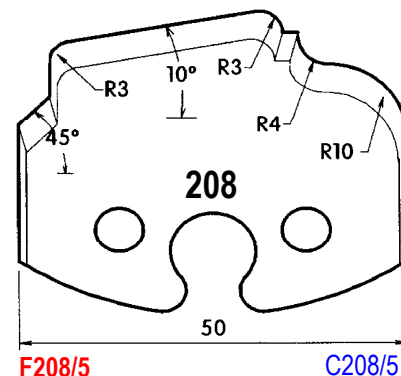
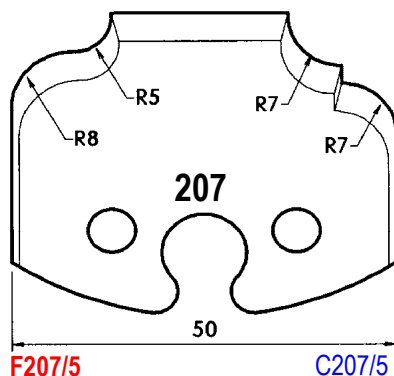
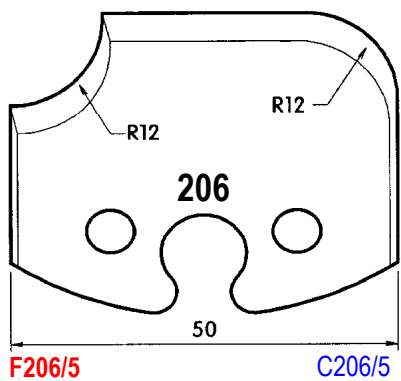
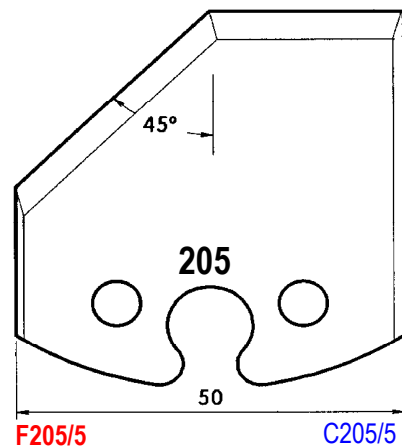
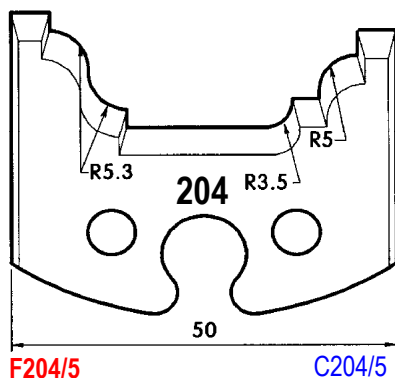
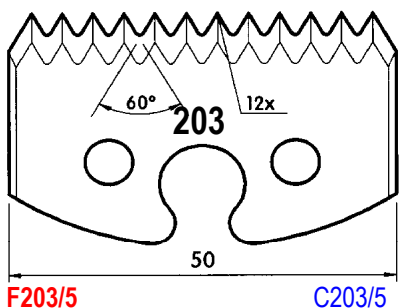
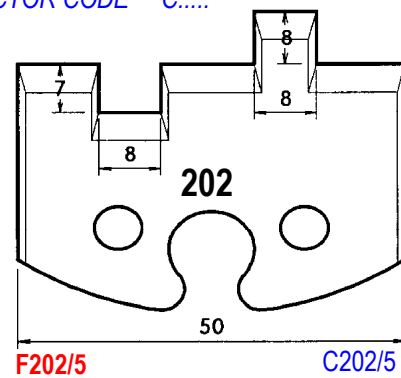
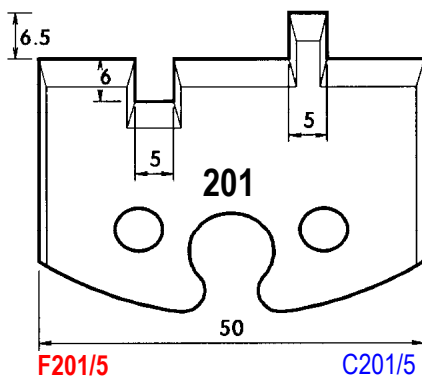
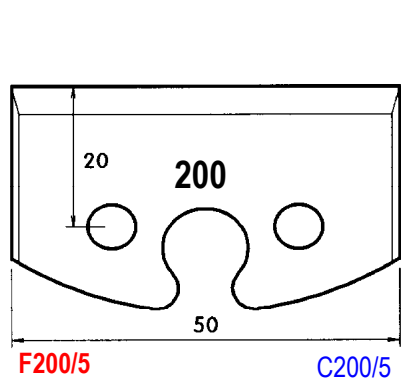
COLTELLI E LIMITATORI IN ACCIAIO SP DA 50 x 5.5 mm. PER TESTE TIPO 104 - 105.
 PROFILED KNIVES AND DEFLECTORS IN SP STEEL 50 x 5.5 mm.
 WITH HEADS TYPE 104 - 105.

CODICE COLTELLO F.....

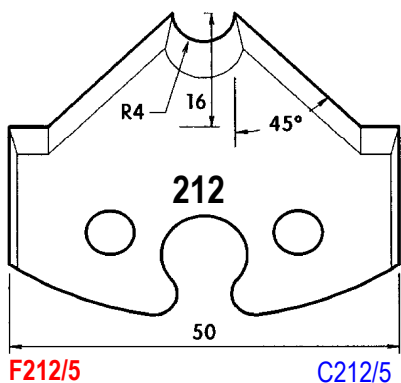
KNIFE CODE F.....

CODICE LIMITATORE C.....

DEFLECTOR CODE C.....

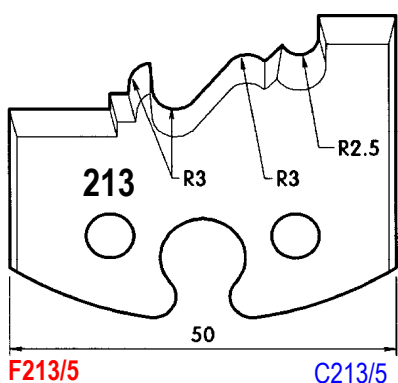


COLTELLI PROFILATI DA 50 x 5.5 mm



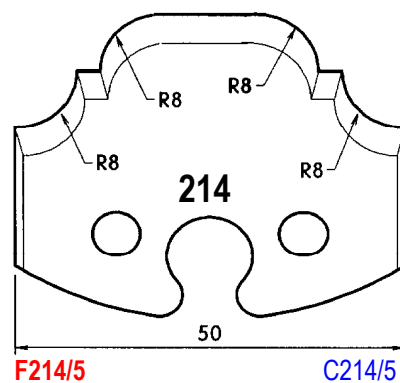
F212/5

C212/5



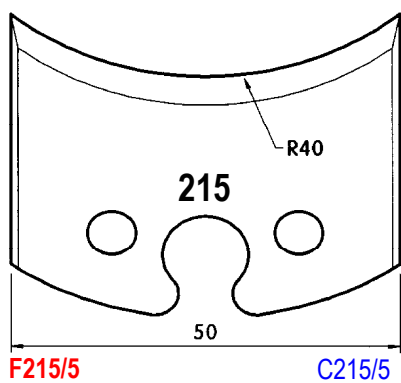
F213/5

C213/5



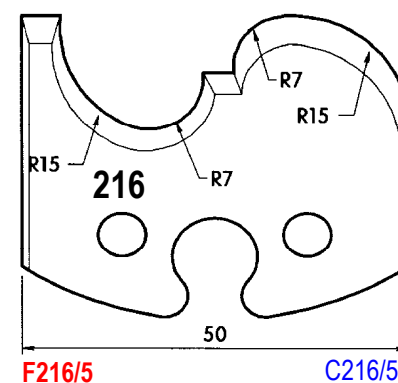
F214/5

C214/5



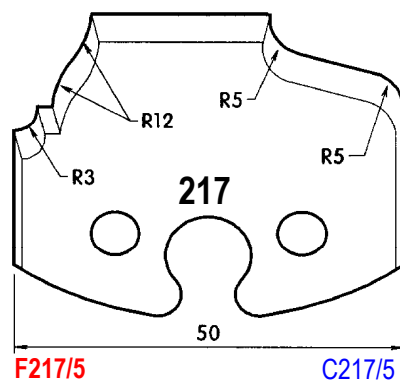
F215/5

C215/5



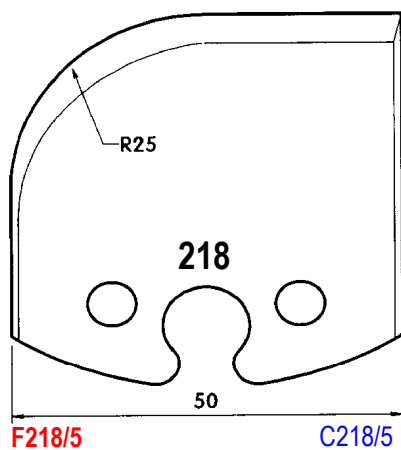
F216/5

C216/5



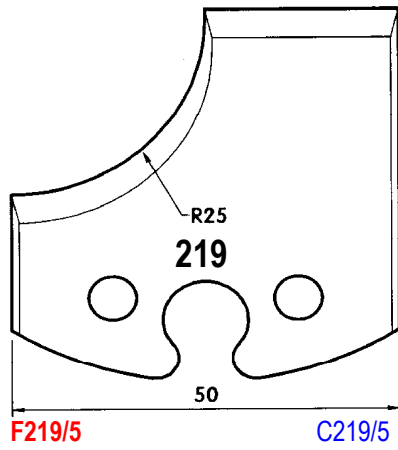
F217/5

C217/5



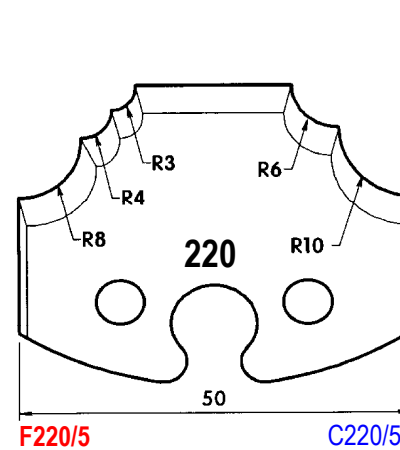
F218/5

C218/5



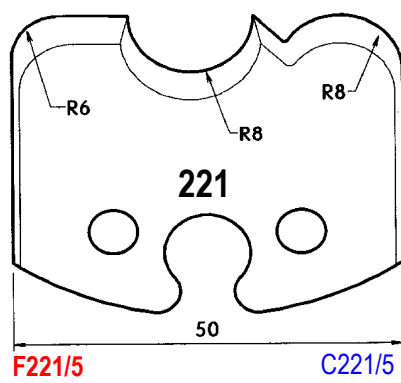
F219/5

C219/5



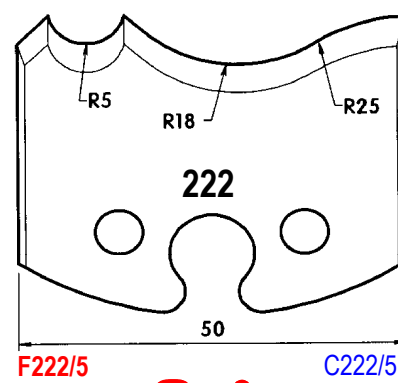
F220/5

C220/5



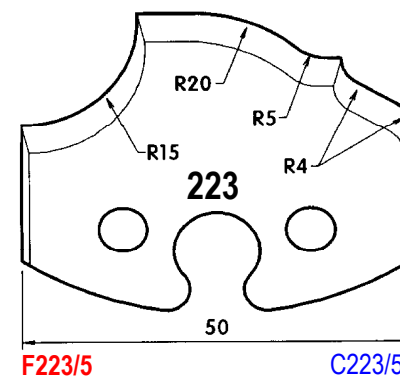
F221/5

C221/5



F222/5

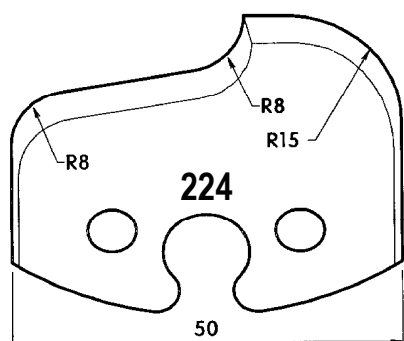
C222/5



F223/5

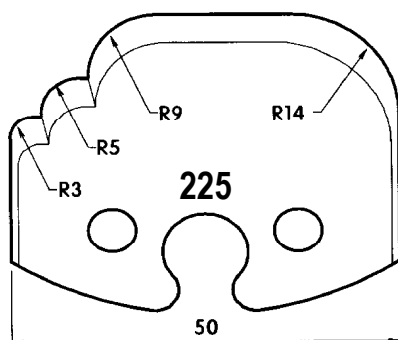
C223/5

COLTELLI PROFILATI DA 50 x 5.5 mm



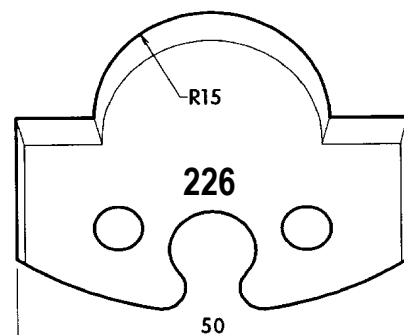
F224/5

C224/5



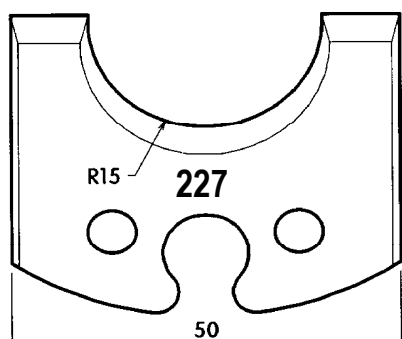
F225/5

C225/5



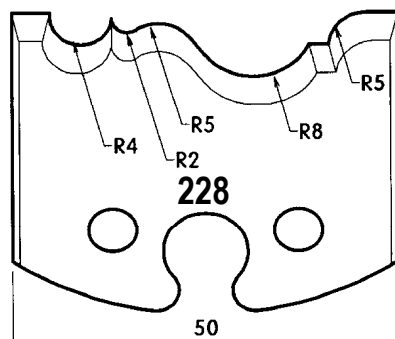
F226/5

C226/5



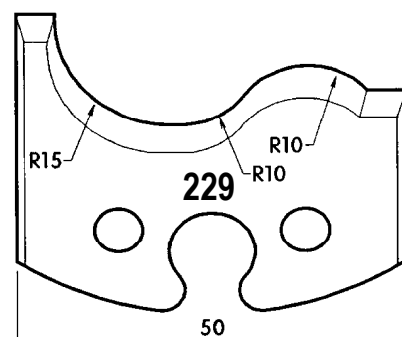
F227/5

C227/5



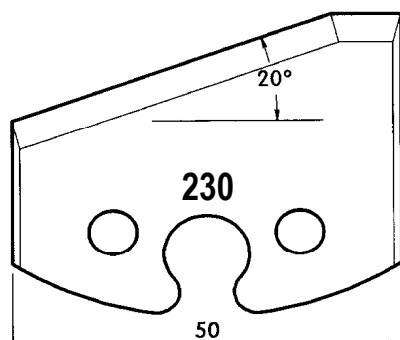
F228/5

C228/5



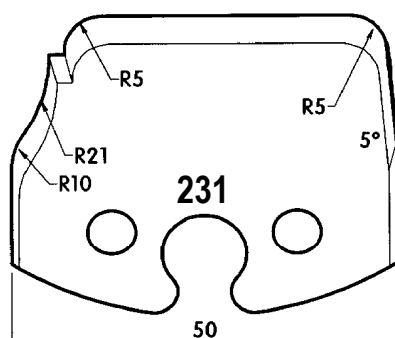
F229/5

C229/5



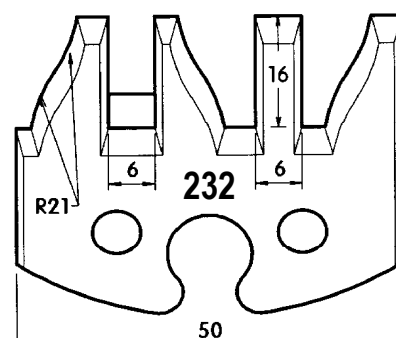
F230/5

C230/5



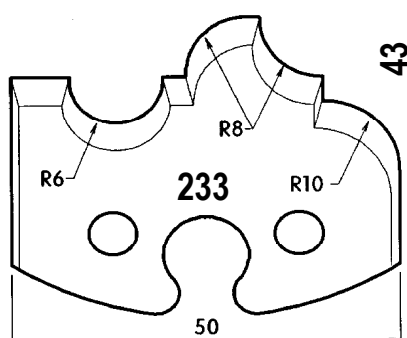
F231/5

C231/5



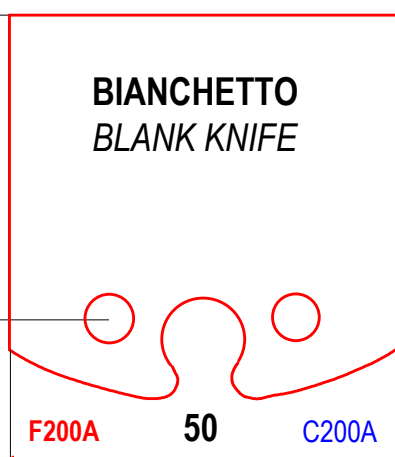
F232/5

C232/5



F233/5

C233/5



F200A

50

C200A

CODICE COLTELLO F.....
KNIFE CODE F.....

CODICE LIMITATORE C.....
DEFLECTOR CODE C.....




FINK s.r.l.
Via G.Giusti 15
20900 Monza - MB
tel: +39 - 039 - 386961
tel: +39 - 039 - 386962
fax: +39 - 039 - 361458
e-mail: fink@finktools.com
www.finktools.com

